

SKÝRINGAR Á TÁKNUM:

ÖLL MÁL ERU ANNAD HVORT Í METRUM EDA MILLIMETRUM
HÆÐARKÓTAR ERU Í METRUM.

0,00
TÁKNAR HÆÐ 0,00 Á SNIDUM

0,00
TÁKNAR HÆÐ 0,00 Á LÁRÉTTUM FLÖTUM

A
A TÁKNAR HÆÐ
B
B TÁKNAR PLÖTUÞYKKT


STEYPA =



NÚVERANDI STEYPA =



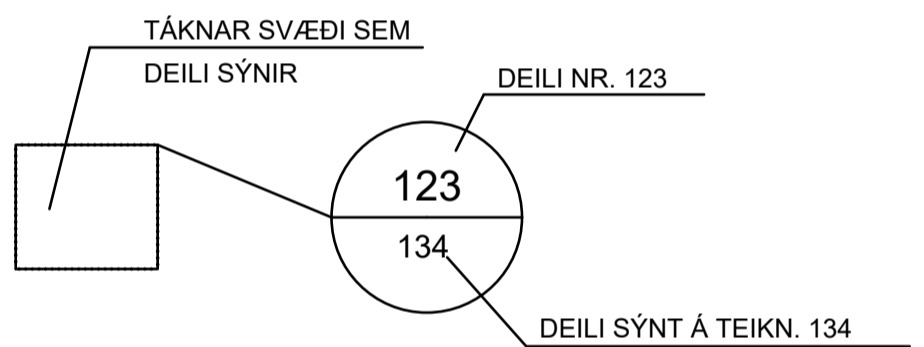
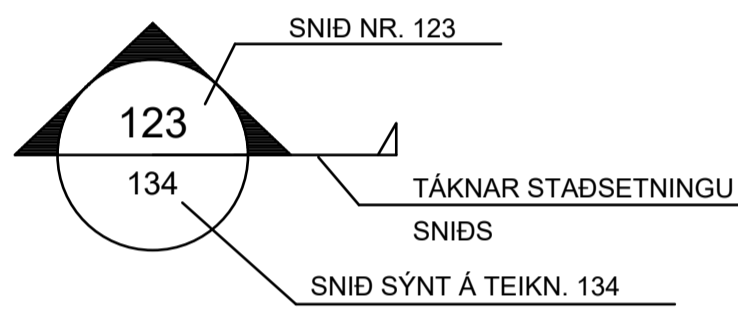
ÞREP Í YFIRBORDI STEYPU =



FYLLING =



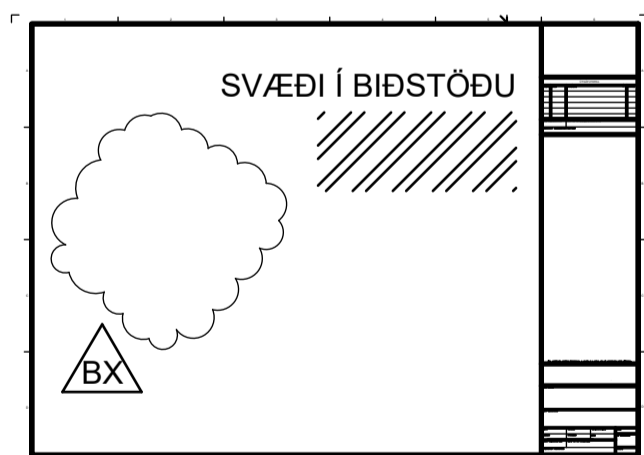
MÖRK KLAPPARSKERINGAR =

B MERKIR BITI
S " SÚLA
V " VEGGUR (SKERVEGGUR)
U " UNDIRSTADA

U001-Y MERKIR UNDIRSTÖÐU 001 SEM SYND ER Á TEIKNINGU Y

BREYTING Á TEIKNINGU Á ÚTGÁFU NR. BX OG SVÆÐI Í BIDSTÖÐU



ALMENNAR SKÝRINGAR:

ÖLL VINNA SKAL VERA Í SAMRÆMI VID TEIKNINGAR ÞESSAR, VERKLYSINGU
ÞAR SEM UM HANA ER AD RÆÐA, KRÖFUR BYGGINGARREGLUGERÐAR OG
VIDEIGANDI STADLA.

SANNREYNA SKAL ÖLL MÁL OG ABSTÆÐUR Á VERKSTAD ÁÐUR EN VINNA
HEFST.

TRYGGJA SKAL STÖÐUGLEIKA MANNVIRKJA Á ÖLLUM STIGUM VERKSINS MED
TIMABUNNUM STÍFINGUM, FESTINGUM EDA Á ANNAN VIDURKENNAN HÁTT.

TEIKNINGANÚMER:

TEIKNINGANÚMER ERU TÁKNUD MED BÓKSTAF OG ÞREMUR TÖLUSTÖFUM t.d.
B100

ÚTGÁFUNÚMER TEIKNINGA ER TÁKNAD MED BÓKSTAF OG TÖLUSTAF.
BÓKSTAFURINN TÁKNAR Á HVADA STIGI TEIKNINGIN ER OG TÖLUSTAFURINN
TÁKNAR ÚTGÁFUNÚMER

B: VINNUTEIKNING
Ú: ÚTBÖDSTEIKNING

BENDISTÁL:

STÁL MERKT K ER KAMBSTÁL OG SKAL VERA B500C SAMKVÆMT
ÍST EN 10080:2005
d TÁKNAR ÞVERMÁL BENDISTÁLSTANGAR

TÁKN:

K10c300 TÁKNAR 10mm KAMBSTÁL MED 300mm BIL MILLI JÁRNA
K10c300HH TÁKNAR 10mm KAMBSTÁL MED 300mm BIL MILLI JÁRNA
Á HVORRI HLID

K189(257) TÁKNAR BENDIMOTTUR MED $A_s=189(257)$

TÁKNAR JÁRN ALMENNT OG Í NEDRI BRÚN PLÖTU
OG Í NÆRBRÚN VEGGJAR

TÁKNAR JÁRN Í EFRI BRÚN PLÖTU OG Í FJÆRBRÚN VEGGJAR

TÁKNAR SKEYTINGU JÁRNA

TÁKNAR JÁRN SEM BEYGIST UPP

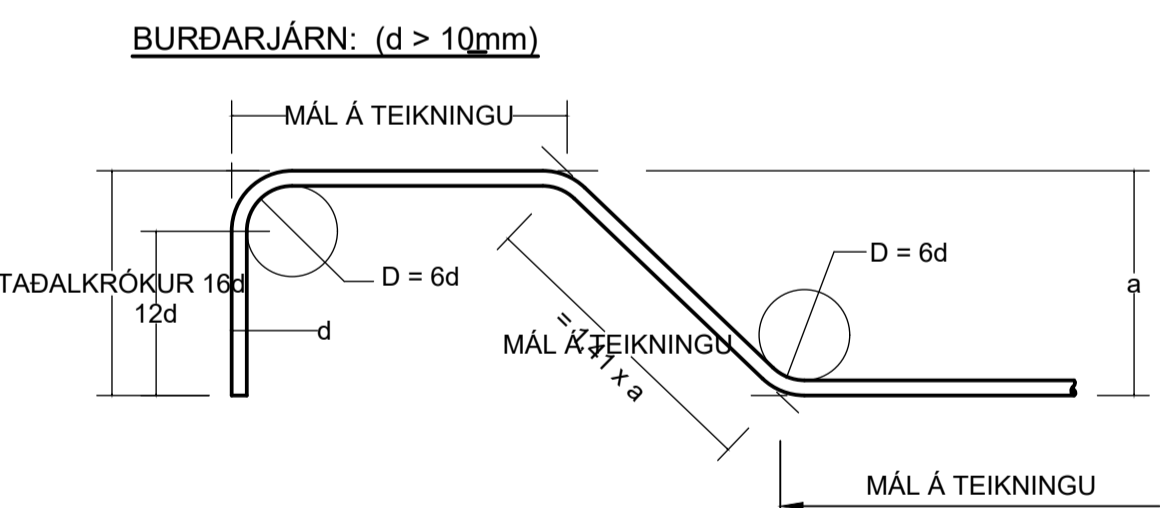
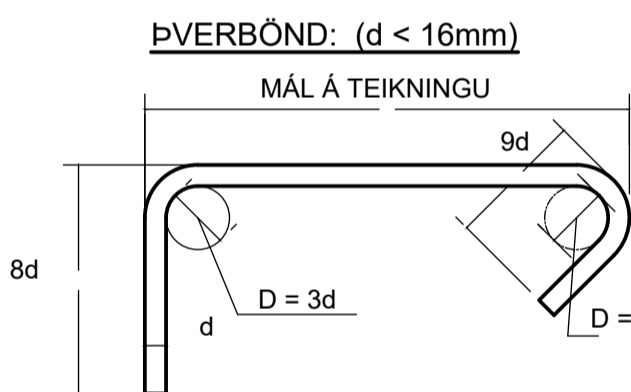
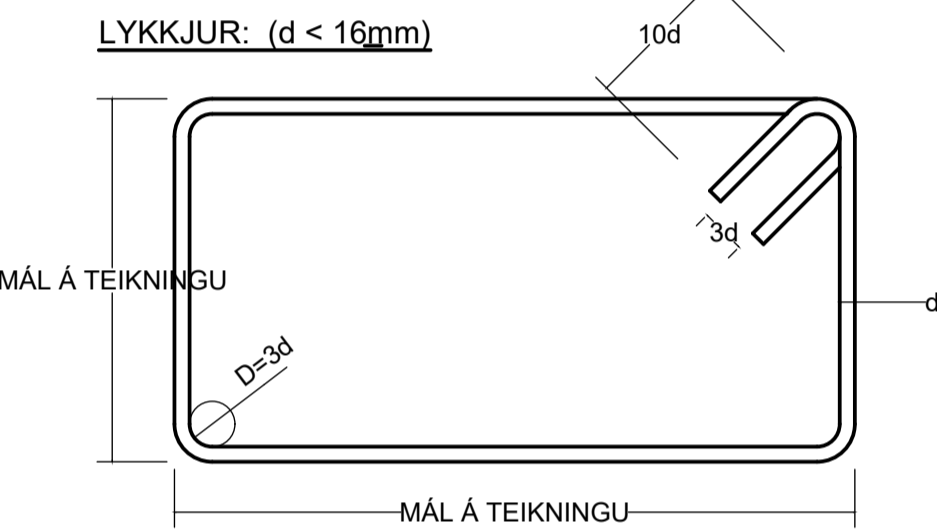
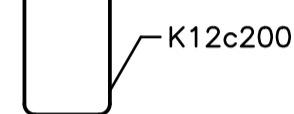
TÁKNAR JÁRN SEM BEYGIST NIÐUR

SÝNIR STEFNU Á JÁRNUM NÆST BRÚN

TÁKNAR TVÖ LÖDRÉTT JÁRN SEM KOMA VID GÓLFSDÍ OP Á
NÆSTU HÆÐ FYRIR OFAN

STANGIR d = 20mm, LENGÐ 6000mm MIÐJUBIL 200mm
DREIFT FYRIR MERKT SVÆÐI.

LYKKJA, d = 12mm, MIÐJUBIL 200mm



STEYPUHULA:

BYGGINGARHLUTAR ADSTÆÐUR	STEYPUHULA NEMA SÉRTEIKNING SÝNI ANNAD.		
	PLÖTUR mm	VEGGIR mm	BITAR OG SÚLUR mm
INNANHÚSS OG ÚTVEGGIR EINANGRADIR AD UTAN	25	25	25
UTANHÚSS	30	30	30
VEGGIR AD FYLLINGU OG UNDIRSTÖÐUR	50	50	-
ÞAR SEM STEYPT ER BEINT Á FYLLINGUKLÖPP	70	70	-
ÞAR SEM PLATA ER STEYPT Á EINANGRUN Á FYLLINGU	30	30	-

STEYPUHULA Á BURÐARJÁRN SKAL ÞÓ HVERGI VERA MINNI EN 1,5 x d

ÞANNIG SKAL GENGID FRÁ BENDINGU Í MÖTUM, AD ALLAR STANGIR
SÉU Á ÞEIM STAD SEM TIL ER ÆTLAST SKV. UPPDRÁTTUM OG
TRYGGT SÉ AD ÞÆR HREYFIST EKKI ÞEGAR STEYPT ER.
SKAL Í ÞVI SKYNI NOTA FJARLÆGDARKUBBA OG STÓLA.

VIKMÖRK Á STADSETNINGU JÁRNA Í ÞVERSNIDI ER ±5mm

BEYGING OG SKEYTING JÁRNA:

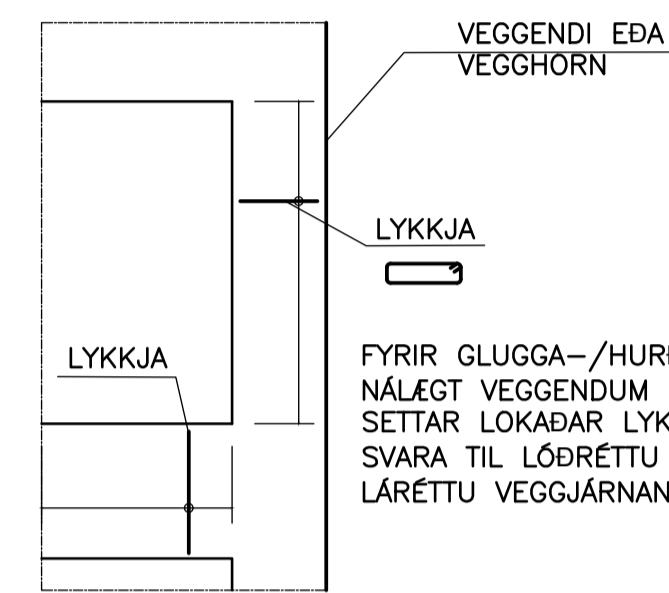
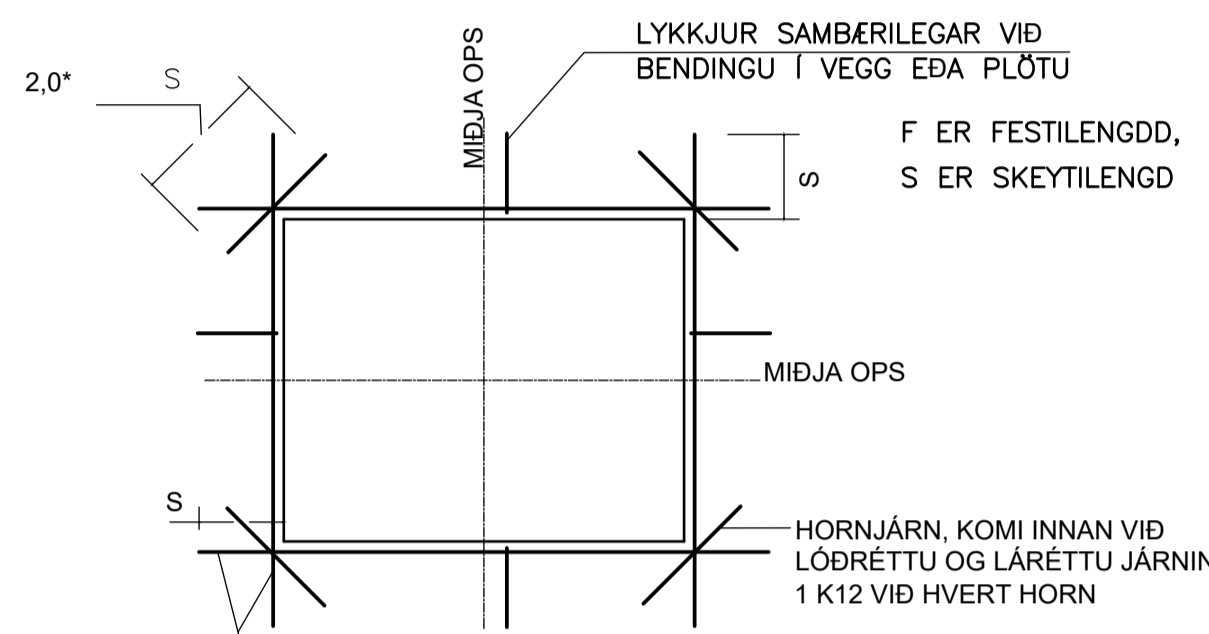
ÞVERMÁL JÁRNS, d	mm	8	10	12	16	20	25
D, LYKKJUR OG VINKLAR	mm	24	30	36	48		
D, BURÐARJÁRN	mm		60	72	96	120	150
SKEYTILENGD JÁRNA S	mm	450	550	650	850	1100	1400
FESTILENGDD JÁRNA F	mm	350	400	500	650	800	1000

EF SKEYTT ER MEIRA EN FJÖRÐA HVERT JÁRN Í SAMA ÞVERSNIDI SKAL AUKA
SKEYTILENGD UM 40%

ATHUGA BER AD EIGI ER LEYFILEGT AD BEYGJA BENDISTÁL
EF LOFTHITI ER UNDIR -5°C

FRÁGANGUR JÁRNA Í KRINGUM OP:

SÉ EKKI ANNARS GETID KOMI AUKALEGA JÁRN UMHVERFIS GLUGGA, HURÐIR
OG OP Í PLÖTUM OG VEGGJUM ER SVARA TIL ÞEIRRA JÁRNA SEM KLIPPT
ERU Í SUNÐUR, ÞÓ ALDREI MINNA EN 2 K12.



VINDÁLAG:

VINDÁLAG REIKNAST SAMKVÆMT ÍST EN 1991 1-4:2005, ÁSAMT ÞJÓÐARSKJALI
STADLARÁÐS ÍSLANDS.

GRUNNGILDI VINDHRADA ER 36,0 m/s ÁSAMT TILHEYRANDI FORMSTUÐLUM.

SNJÓÁLAG:

SNJÓÁLAG REIKNAST SAMKVÆMT FS ENV 1991-1-3:2003, ÁSAMT
ÞJÓÐARSKJALI STADLARÁÐS ÍSLANDS.

GRUNNGILDI SNJÓÁLAGS ER 2,1 KN/m² (SVÆÐI 1)

JARÐSKJÁLFTAÁLAG:

JARÐSKJÁLFTAÁLAG REIKNAST SAMKVÆMT FS ENV 1998-1:2004, ÁSAMT
ÞJÓÐARSKJALI STADLARÁÐS ÍSLANDS.

HÖNNUNARHRÖÐUN ER 0,15g, MIKILV/EGISFLOKKUR II, OG
JARÐVEGSFLOKKUR B.

GRUNDUN:

GRUNDUN SAMKVÆMT FS ENV 1997-1:1994 ÁSAMT ÞJÓÐARSKJALI STADLARÁÐS
ÍSLANDS.

GRUNÐAD ER Á FYLLINGU OG M.V. AD MESTA ÁLAG ER MINNA EN 0,4MN/m².
PLÖTUÞRÖF SKAL FRAMKVÆMA Á FYLLINGU OG SKAL ÞAD UPPFYLLA
EFTIRFARANDI KRÖFUR: E2> 120 N/mm² OG E2/E1 < 2,3

FYLLING AD SÖKKLUM OG UNDIR BOTNPLÖTU:
UNDIR BOTNPLÖTU SKAL FYLLA MED MALARFYLLINGU OG ÞJAPPA Í HÆFILEGUM
LAGÞYKKTUM, ÞANNIG AD ÞJÖPPUN VERÐI SAMBÆRILEG VID 98% PROKTOR.
NOTA SKAL FINT BÖGLBERG EDA ANNAD DRENANDI EFNÍ NÆST HÚSINU,
UM 0,5m FRÁ VEGG. SEM TENGIST DRENMÖL UMHVERFIS JARÐVATNSLAGNIR
MEDFRAM ÚTVEGGJUM.

ÆTID SKAL HAGA ÞJÖPPUN ÞANNIG AD HÚN VALDI EKKI ÖEDLILEGA MIKLU
NIDURBROTI Á EFNÍ SEM ÞJAPPA SKAL.
FYLLINGAEFNID SKAL LAGT ÚTI LÖGUM OG HVERT LAG VÖKVAÐ OG ÞJAPPAÐ
BLAUTT MED VIBROVALTARA.

SÉRSTÖK ADGÁT SKAL HÖFD ÞEGAR ÞJAPPAÐ ER NÁLÆGT MANNVIRKJUM, SKAL
ÞAR NOTA PLÖTUÞJÖPPU OPG LAGÞYKKTIR EFTIR ÞVI.

ÞRIFALAGSSTEYPA:
STEYPA SKAL ÞRIFALAG AD JAFNADI 50mm ÞYKKT UNDIR UNDIRSTÖÐUR SEM
KOMA Á KLÖPP OG SKAL ÞAD NÁ AD MINNSTAKOSTI 100mm ÚT FYRIR
UNDIRSTÖÐUR NEMA ANNAD SÉ TEKID FRAM Á TEIKNINGUM. SÉ ÞRIFALAG
ÞYKKA SKAL MIÐA VID AD NEDRI BRÚN NÁI JAFN LANGT ÚTFYRIR
UNDIRSTÖÐUR OG ÞYKKT ÞESS ER.
HÁMARKS AFRÉTTING Á GRUNNI MED ÞRIFALAGSSTEYPU ER 150mm.

GÖT:

A x B
M ERKIR GAT Í PLÖTU STÆRD
Amm x Bmm

A x B
K=10,00
M ERKIR GAT Í VEGG/SÖKKUL STÆRD
Amm BREITT OG Bmm Á HÆÐ
NEDRI BRÚN Í KÓTA 10,00mm

VL MERKIR AD GAT SÉ VID LOFT

STEINSTEYPA:

ALMENN ÁKVÆÐI ERU Í ÍST EN 1992-1-1:2004

STEINSTEYPA, GÆÐI, FRAMLEIÐSLA, MEDFERO OG PRÓFANIR
SKULU VERA Í SAMRÆMI VID ÍST EN 206-1:2000

ALLA STEYPU SKAL TITRA

NOTA SKAL ÞÉTT Fylliefni

STEYPUGÆÐI EINSTAKRA STEYPTRA BYGGINGARHLUTA:

STADSETNING	STYRKLEIKA- FLOKKUR	ÁREYTI- FLOKKUR	LOFT (%)	SEMENT (kg/m ³)	V/S HLUTFALL
UNDIRSTÖÐUR SVANSVOTTUD STEYPA	C25/30	XC2	≥5,0	≥300	≤0,55
VEGGIR, GRUNNPLATA, BITAR, SÚLUR, PLÖTUR, STÖDVEGGUR	C30/37	XF2, XC1	≥5,5	≥330	≤0,45

VIKMÖRK Í LOFTINNIHALDI: +3,0%/-0,0%

KORNASTÆRD (mm): ≤22
CL-FLOKKUR: CL 0,2

ÁLAGSFORSENDUR:

ÁLAGSTILHÖGUN ER Í SAMRÆMI VID ÍST EN 1991-1:2004,
ÞJÓÐARSKJÖL STADLARÁÐS ÍSLANDS

NOTÁLAG:

ÞÖK: 1,0 kN/m²
GÓLF GISTIRÝMA/SKRIFSTOFA 3,0 kN/m²
SVALIR 4,0 kN/m²
GÓLF IÐNADARRÝMA 5,0 kN/m²

EGINÁLAG:

LÉTTIR VEGGIR: 1,0 kN/m²
ÁSTEYPA HOLPL.: 8 cm: 2,0 kN/m²

TRÉVIRKI:

ALLT EFNÍ OG VINNA SKAL VERA Í SAMRÆMI VID VIDEIGANDI
ÍST OG ENV STADLA
TIMBUR Í BURÐARVIRKI SKAL STANDAST KRÖFUR SEM GERÐAR ERU
TIL TIMBURS AF STYRKLEIKAFLOKKI C24 SKV ÍST EN 338:1995 (T1 SKV ÍST INSTA
142:1997)
LÍMTRÉ SKAL VERA AF STYRKLEIKAFLOKKI GL30C EDA BETRA.
ADIRIR VIDIR (LOFTUNARLISTAR KLÆDNINGAR O.P.H.) MEGA VERA AF
STYRKLEIKAFLOKKI C18 SKV ÍST EN 338:1995 (T1 SKV ÍST INSTA 142:1997)
ÞAR SEM TIMBUR LIGGUR AD KALDRI STEYPU SKAL SETJA RÆMU AF TJÖRUPAPPA
Á MILLI EDA NOTA ÞRÝSTIFUAVARID TIMBUR

ALLIR NAGLAR, BOLTAR OG FESTIJÁRN SKULU VERA SINKHÜÐUD.
MURBOLTAR: M12-150/90 MERKIR 12mm BOLTI, 150mm LANGUR, FESTILENGD:
90mm
FYLGA SKAL FYRIRMÆLUM FRAMLEIDANDA VID UPPSETNINGU Á BOLTUM,
MURBOLTUM, FESTIJÁRNUM O.S.FRV.
N TÁKNAR VENJULEGAN FERHYRNDAN TALUM
K TÁKNAR KAMBSAUM HEIMILT ER AD NOTA TIL ÞESS GERÐAR FESTISKRÚFUR Í
FESTIVINKLA Í STAD KAMBSAUMS

Í ÞAKKLÆDNINGU SKAL NOTA 25x150mm BORDVID (HEIMILT ER AD NOTA
GALLALITID MÖTAEFNI, HEILT OG ÖKLOFID). HVERT BORD SKAL NEGLT Í HVERJA
SPERRU/LOFTUNARLISTA MED 3 STK 31/70 RIFFLUÐUM BYSSUSAUM EDA
SAMSVARANDI. BORD SKAL EINGÖNGU SETJA SAMAN Á
SPERRU/LOFTUNARLISTUM. SAMSETNINGAR SKULU ALDREI VERA TVÆR EDA
FLEIRI Í RÖÐ Á SÖMU SPERRU.
LOFTUNARLISTAR 45x45mm SKULU FESTIR VID ÞAKSPERRUR MED
2 STK 5mm SKRÚFUM (EF VID Á)
ÞAKJÁRN/STÁL SKAL NEGLT MED RIFFLUÐUM EDA SNÚNUM SAUM.
NEGLT SKAL Í ADRA HVERJA HÁBÁRU NEMA YSTI 1,0m VID GAFLA OG NEDST Á
ÞAKI (3 NEDSTU NAGLARADIRNAR), ÞAR SKAL NEGLT Í HVERJA HÁBÁRU.
NAGLARADIRNAR SKULU MYNDA REGLULEGT MYNSTUR OG HVER NAGLARÖÐ
SKAL FÁ HALD Í TVEIMUR BORDUM (NEGLT Á VIXL Í 2 SAMLIGGJANDI BORD).
BIL MILLI NAGLARADA SKAL VERA 0,6m.

ÞAR SEM TVÆR SPERRUR LIGGJA SAMAN SKULU ÞÆR LÍMDAR OG SKRÚFADAR
SAMAN MED 5x80 SKRÚFUM c200mm.

Hönnunarstjóri: Andri Ingólfsson kt. 070388-3089

NR.	DAGS.	BREYTING	Sp.
1	17.11.2023	Frumtúlgáfa	HOÓ

NNE VERKFRÆÐISTOFA

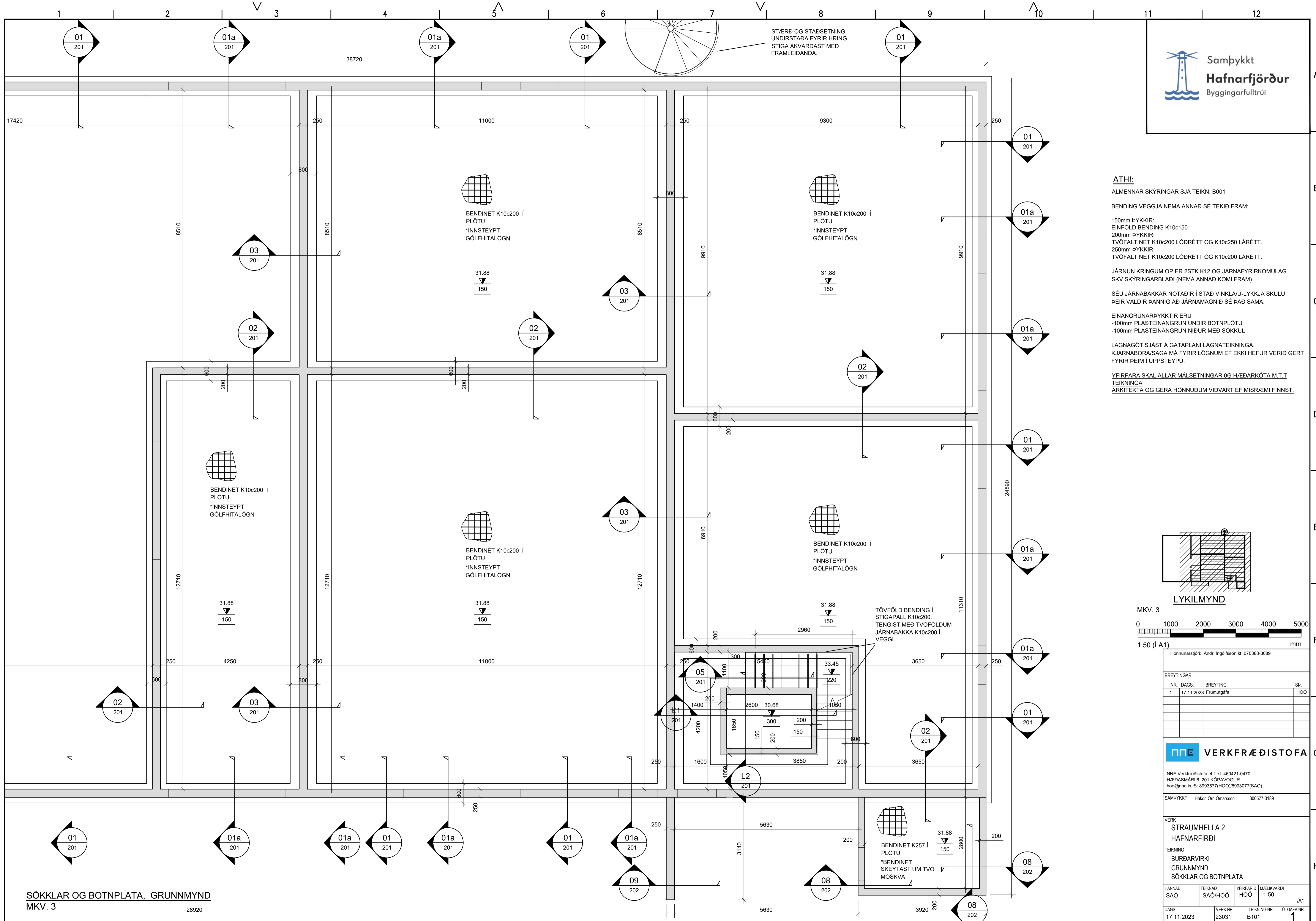
NNE Verkefræðistofa ehf. kt. 460421-0470
HÆDASMÁRI 6, 201 KÓPAVOGUR
hoó@nne.is, S. 8993577(HOÓ)/8993077(SAO)

SAMPYKKT Hákon Órn Órnsson 300577-3189

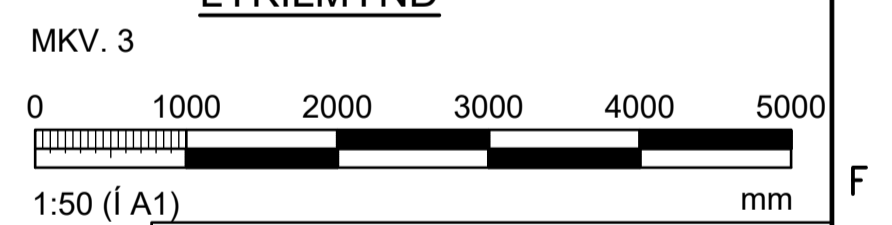
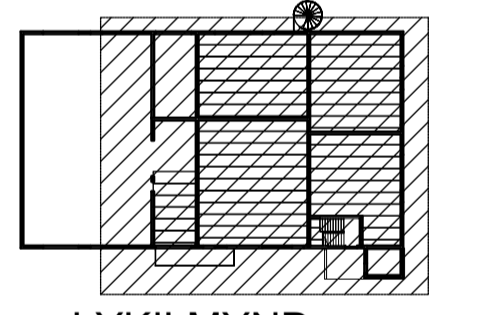
VERK
STRAUMHELLA 2
HAFNARFIRDI
TEIKNING
BURÐARVIRKI
SKÝRINGARBLAÐ

HANNAÐ	TEIKNAD	YFIRFARID	MJELKVARID
SAÓ	SAÓ/HOÓ	HOÓ	-

DAGS. 17.11.2023
VERK NR. 23031
TEIKNING NR. B001
ÚTGAFANR. 1



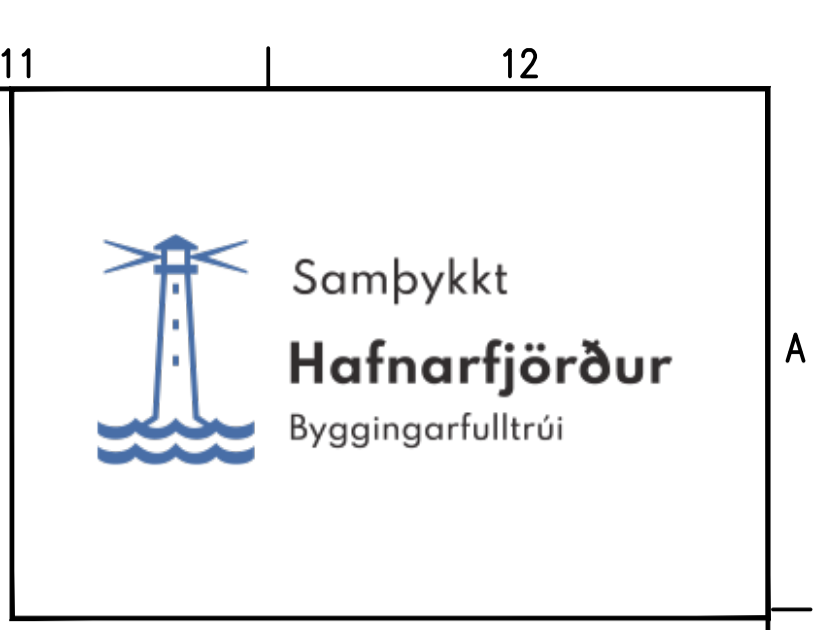
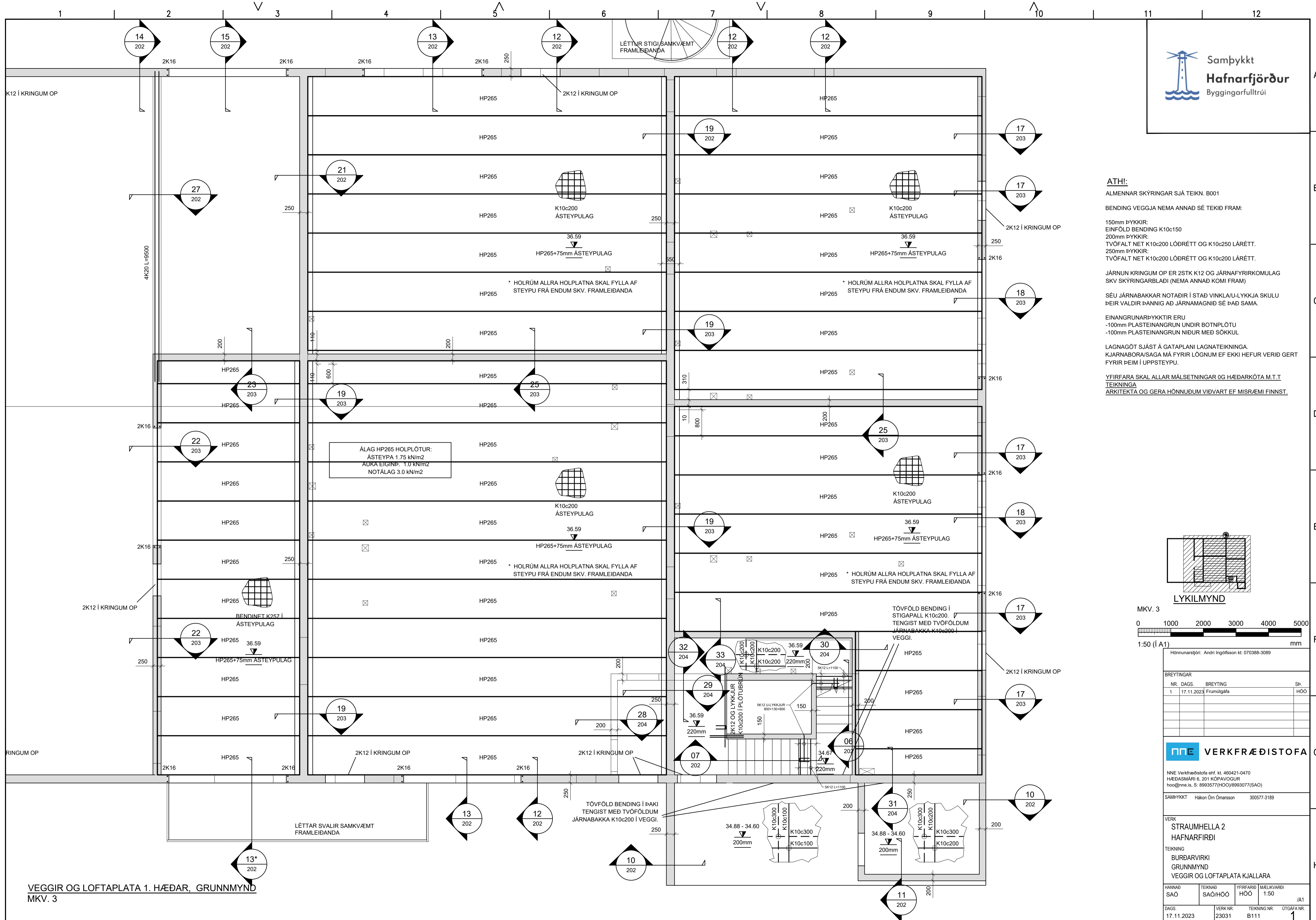
ATH!
 ALMENNAR SKÝRINGAR SJÁ TEIKN. B001
 BENDING VEGGJA NEMA ANNAD SÉ TEKID FRAM:
 150mm ÞYKKIR:
 EINFÖLD BENDING K10c150
 200mm ÞYKKIR:
 TVÖFALT NET K10c200 LÖDRÉTT OG K10c250 LÁRÉTT.
 250mm ÞYKKIR:
 TVÖFALT NET K10c200 LÖDRÉTT OG K10c200 LÁRÉTT.
 JÄRNUN KRINGUM OP ER 2STK K12 OG JÄRNAFYRIRKOMULAG SKV SKÝRINGARBLADI (NEMA ANNAD KOMI FRAM)
 SÉJU JÄRNBAKKAR NOTADIR Í STAÐ VINKLAU-LYKKJA SKULU ÞEIR VALDIR ÞANNIG AD JÄRNAMAGNIÐ SÉ ÞAD SAMA.
 EINANGRUNARÞYKKTIR ERU
 -100mm PLASTEINANGRUN UNDIR BOTNPLÖTU
 -100mm PLASTEINANGRUN NIDUR MEÐ SÖKKUL
 LAGNAGÖT SJÁST Á GATAPLANI LAGNATEIKNINGA. KJARNABORASAGA MÁ FYRIR LÖGNUM EF EKKI HEFUR VERID GERT FYRIR ÞEIM Í UPPSTEYPU.
 YFIRFARA SKAL ALLAR MÁLSETNINGAR OG HÆÐARKÓTA M.T.T TEIKNINGA
 ARKITEKTA OG GERA HÖNNUDUM VIÐVART EF MISRÆMI FINNST.



Hönnunarstjóri: Andri Ingólfsson kt. 070388-3089		
BREYTINGAR		
NR.	DAGS.	BREYTING
1	17.11.2023	Frumtölgáfa
		Sp.
		HÖO

NNE VERKFRÆÐISTOFA
 NNE Verkfærðistofa ehf. kt. 460421-0470
 HÆÐASMÁRI 6, 201 KÖPVAOGUR
 hoo@nne.is, S. 8993577(HOO)/8993077(SAO)
 SAMÞYKKT Hákon Órn Órnarsson 300577-3189

VERK			
STRAUMHELLA 2			
HAFNARFIRDI			
TEIKNING			
BURÐARVIRKI			
GRUNNMYND			
SÖKKLAR OG BOTNPLATA			
HANNAÐ	TEIKNAD	YFIRFARID	MJELKVARID
SAO	SAO/HOO	HOO	1:50
			/A1
DAGS.	VERK NR.	TEIKNING NR.	UTGAFANR.
17.11.2023	23031	B101	1



ATHI:
 ALMENNAR SKÝRINGAR SJÁ TEIKN. B001

BENDING VEGGJA NEMA ANNAD SÉ TEKID FRAM:
 150mm ÞYKKIR: EINFOLD BENDING K10c150
 200mm ÞYKKIR: TVÓFALT NET K10c200 LÓÐRÉTT OG K10c250 LÁRÉTT.
 250mm ÞYKKIR: TVÓFALT NET K10c200 LÓÐRÉTT OG K10c200 LÁRÉTT.

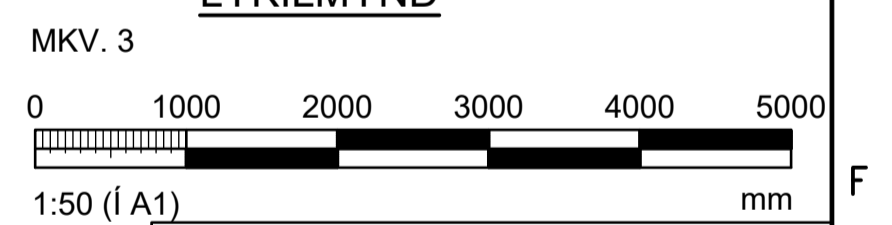
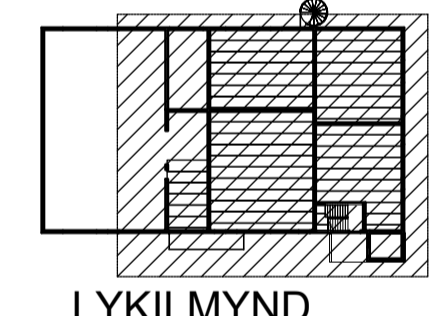
JÁRNUN KRINGUM OP ER 2STK K12 OG JÁRNAFYRIRKOMULAG SKV SKÝRINGARBLADI (NEMA ANNAD KOMI FRAM)

SÉU JÁRNABAKKAR NOTADIR Í STAÐ VINKLA/U-LYKKJA SKULU ÞEIR VALDIR ÞANNIG AD JÁRNAMAGNID SÉ ÞAD SAMA.

EINANGRUNARÞYKKTIR ERU
 -100mm PLASTEINANGRUN UNDIR BOTNPLÖTU
 -100mm PLASTEINANGRUN NIÐUR MED SÖKKUL

LAGNAGÖT SJÁST Á GATAPLANI LAGNATEIKNINGA. KJARNABORA/SAGA MÁ FYRIR LÖGNUM EF EKKI HEFUR VERID GERT FYRIR ÞEIM Í UPPSTEYPU.

YFIRFARA SKAL ALLAR MÁLSETNINGAR OG HÆÐARKÓTA M.T.T TEIKNINGA
 ARKITEKTA OG GERA HÖNNUÐUM VIÐVART EF MISRÆMI FINNST.



Hönnunarstjóri: Andri Ingólfsson kt. 070388-3089		
BREYTINGAR		
NR.	DAGS.	BREYTING
1	17.11.2023	Frumtíðgáfa
		Sp. HOÓ

NNE VERKFRÆÐISTOFA

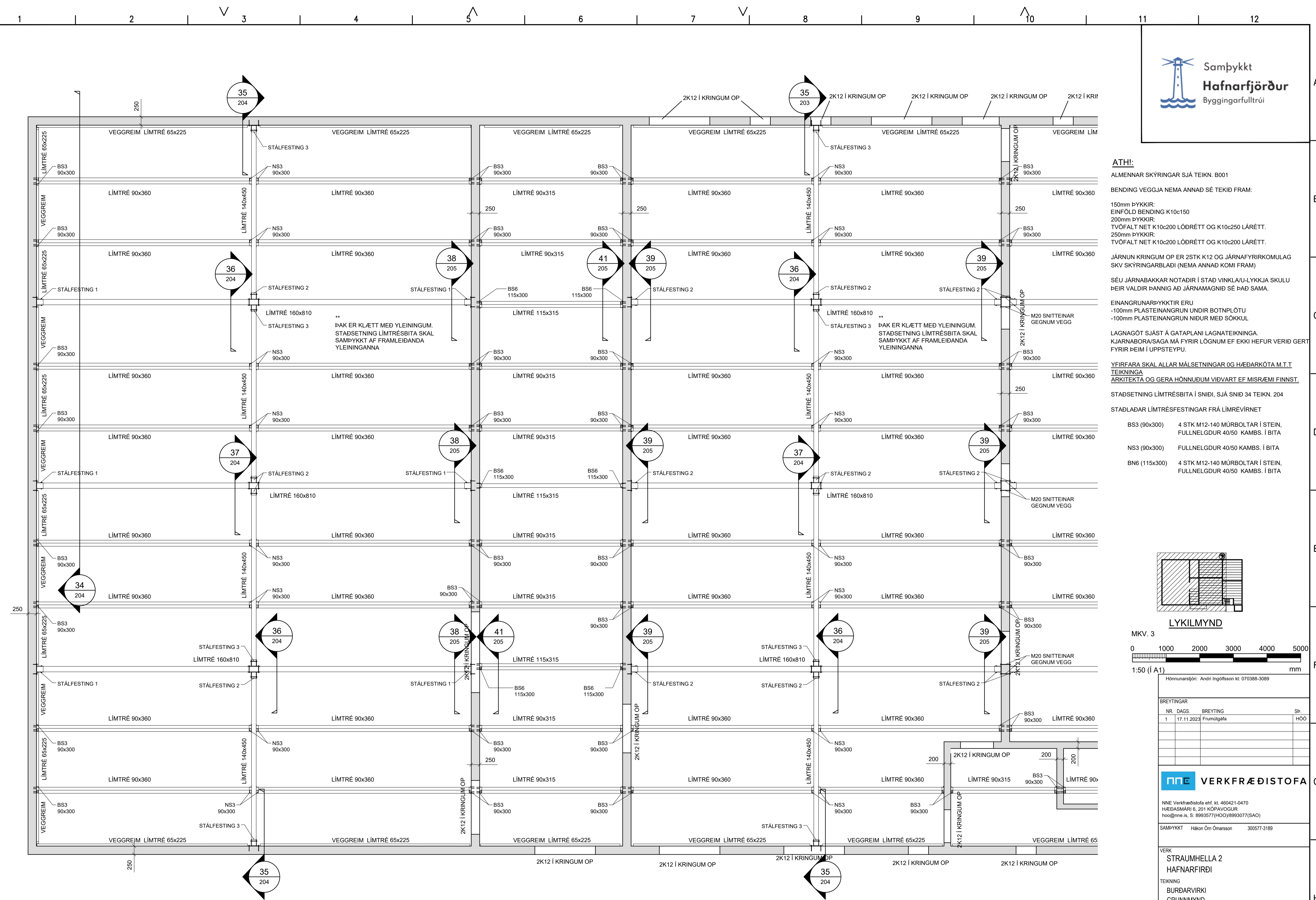
NNE Verkfraeðistofa ehf. kt. 460421-0470
 HÆÐASMÁRI 6, 201 KÖPAVOGUR
 hoo@nne.is, S. 8993577(HOO)8993077(SAO)

SAMÞYKKT Hákon Órn Ómarsson 300577-3189

VERK
STRAUMHELLA 2
HAFNARFIRDI

TEIKNING
 BURÐARVIRKI
 GRUNNMÝND
 VEGGIR OG LOFTAPLATA KJALLARA

HANNAÐ	TEIKNAD	YFIRFARID	MJELKVARÐI
SAO	SAO/HOO	HOO	1:50
DAGS.	VERK NR.	TEIKNING NR.	UTGAFANR.
17.11.2023	23031	B111	1



ATH!
ALMENNAR SKÝRINGAR SJÁ TEIKN. B001

BENDING VEGGJA NEMA ANNAD SÉ TEKID FRAM:
150mm ÞYKKIR: EINFÖLD BENDING K10c150
200mm ÞYKKIR: TVÓFALT NET K10c200 LÓÐRÉTT OG K10c250 LÁRÉTT.
250mm ÞYKKIR: TVÓFALT NET K10c200 LÓÐRÉTT OG K10c200 LÁRÉTT.

JÁRNUN KRINGUM OP ER 2STK K12 OG JÁRNAFYRIRKOMULAG SKV SKÝRINGARBLADI (NEMA ANNAD KOMI FRAM)

SÉU JÁRNABAKKAR NOTADIR Í STAÐ VINKLA/U-LYKKJA SKULU PEIR VALDIR ÞANNIG AD JÁRNAMAGNID SÉ ÞAD SAMAN.

EINANGRUNARÞYKKTIR ERU
-100mm PLASTEINANGRUN UNDIR BOTNPLÖTU
-100mm PLASTEINANGRUN NIDUR MED SÖKKUL

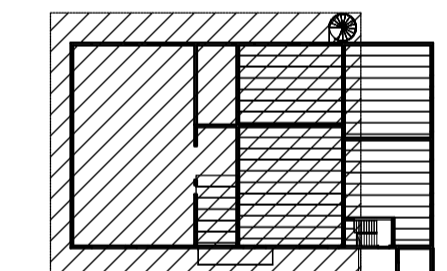
LAGNAGÖT SJÁST Á GATAPLANI LAGNAEIKNINGA. KJARNABORA/SAGA MÁ FYRIR LÖGNUM EF EKKI HEFUR VERID GERT FYRIR ÞEIM Í UPPSTEYPU.

YFIRFARA SKAL ALLAR MÁLSETNINGAR OG HÆÐARKÖTA M.T.T. TEIKNINGA ARKITEKTA OG GERA HÖNNUDUM VIÐVART EF MISRÉMI FINNST.

STAÐSETNING LÍMTRÉSBITA Í SNIDI, SJÁ SNID 34 TEIKN. 204

STAÐLADAR LÍMTRÉSFESTINGAR FRÁ LÍMRÉVIRNET

BS3 (90x300) 4 STK M12-140 MÚRBOLTAR Í STEIN, FULLNELGDUR 40/50 KAMBS. Í BITA
NS3 (90x300) FULLNELGDUR 40/50 KAMBS. Í BITA
BN6 (115x300) 4 STK M12-140 MÚRBOLTAR Í STEIN, FULLNELGDUR 40/50 KAMBS. Í BITA



LYKILMYND
MKV. 3
0 1000 2000 3000 4000 5000
1:50 (í A1) mm

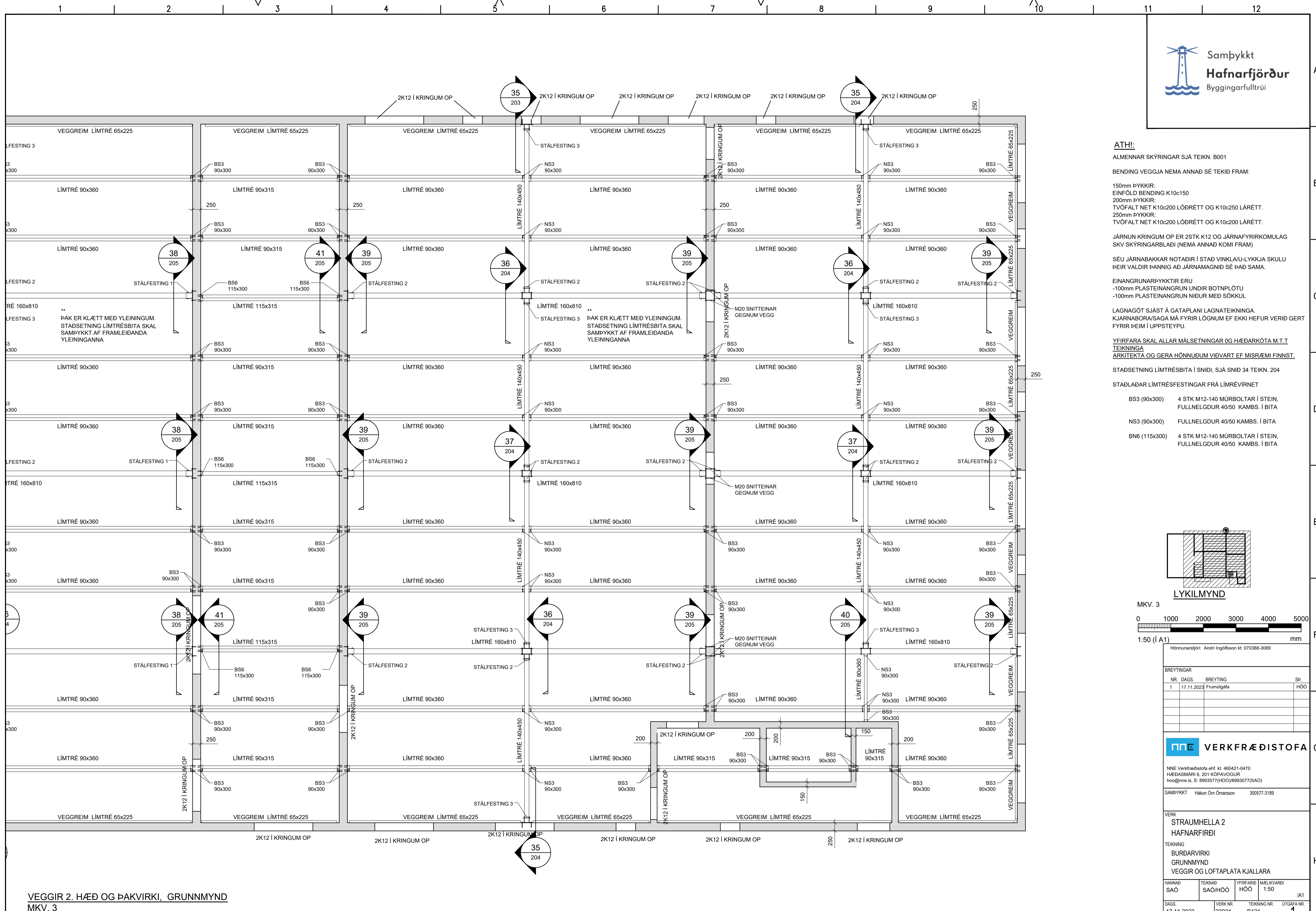
Hönnunarsjóni: Andri Ingólfsson kt. 070388-3089			
BREYTINGAR			
NR.	DAGS.	BREYTING	Sp.
1	17.11.2023	Frumtílgáfa	HÓO

NNE VERKFRÆÐISTOFA
NNE Verkfræðistofa ehf. kt. 460421-0470
HÆÐASMÁRI 6, 201 KÖPVAOGUR
hoo@nne.is, S: 8993577(HOO)/8993077(SAO)

SAMÞYKKT Hákon Órn Órnsson 300577-3189

VERK			
STRAUMHELLA 2 HAFNARFIRDI			
TEIKNING			
BURÐARVIRKI GRUNNMÝND VEGGIR OG LOFTAPLATA KJALLARA			
HANNAÐ	TEIKNAD	YFIRFARID	MJELKVARÐI
SAÓ	SAÓ/HÓO	HÓO	1:50
			/A1
DAGS.	VERK NR.	TEIKNING NR.	ÚTGAFANR.
17.11.2023	23031	B120	1

VEGGIR 2. HÆÐ OG ÞAKVIRKI, GRUNNMÝND
MKV. 3



ATH!
 ALMENNAR SKÝRINGAR SJÁ TEIKN. B001

BENDING VEGGJA NEMA ANNAD SÉ TEKID FRAM:

150mm ÞYKKIR:
 EINFOLD BENDING K10c150
 200mm ÞYKKIR:
 TVÓFALT NET K10c200 LÓDRÉTT OG K10c250 LÁRÉTT.
 250mm ÞYKKIR:
 TVÓFALT NET K10c200 LÓDRÉTT OG K10c200 LÁRÉTT.

JÁRNUN KRINGUM OP ER 2STK K12 OG JÁRNAFYRIRKOMULAG SKV SKÝRINGARBLADI (NEMA ANNAD KOMI FRAM)

SÉU JÁRNABAKKAR NOTADIR Í STAD VINKLAU-LYKKJA SKULU ÞEIR VALDIR PANNIG AD JÁRNAMAGNID SÉ ÞAD SAMA.

EINANGRUNARÞYKKTIR ERU
 -100mm PLASTEINANGRUN UNDIR BOTNPLOTU
 -100mm PLASTEINANGRUN NIDUR MEÐ SÖKKUL

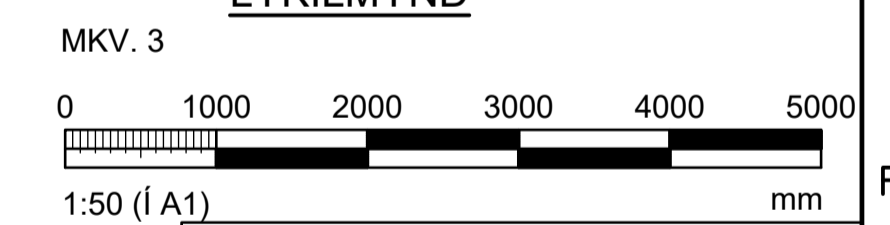
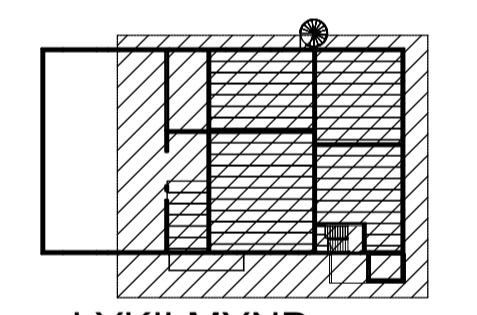
LAGNAGÓT SJÁST Á GATAPLANI LAGNATEIKNINGA. KJARNABORASAGA MÁ FYRIR LÖGNUM EF EKKI HEFUR VERID GERT FYRIR ÞEIM Í UPPSTEYPU.

YFIRFARA SKAL ALLAR MÁLSETNINGAR OG HÆÐARKÓTA M.T.T. TEIKNINGA ARKITEKTA OG GERA HÖNNUDUM VIÐVART EF MISRÆMI FINNST.

STADSETNING LÍMTRÉSBITA Í SNIDI, SJÁ SNID 34 TEIKN. 204

STADLADAR LÍMTRÉSFESTINGAR FRÁ LÍMRÉVIRNET

BS3 (90x300) 4 STK M12-140 MÚRBOLTAR Í STEIN, FULLNELGDUR 40/50 KAMBS. Í BITA
 NS3 (90x300) FULLNELGDUR 40/50 KAMBS. Í BITA
 BN6 (115x300) 4 STK M12-140 MÚRBOLTAR Í STEIN, FULLNELGDUR 40/50 KAMBS. Í BITA



Hönnunarstjóri: Andri Ingólfsson kt. 070388-3089

NR.	DAGS.	BREYTING	Sp.
1	17.11.2023	Frumtílgáfa	HÓÓ

NNE VERKFRÆÐISTOFA

NNE Verkfærðistofa ehf. kt. 460421-0470
 HÆÐASMÁRI 6, 201 KÖPÁVOGUR
 hoo@nne.is, S. 8993577(HOO)8993077(SAO)

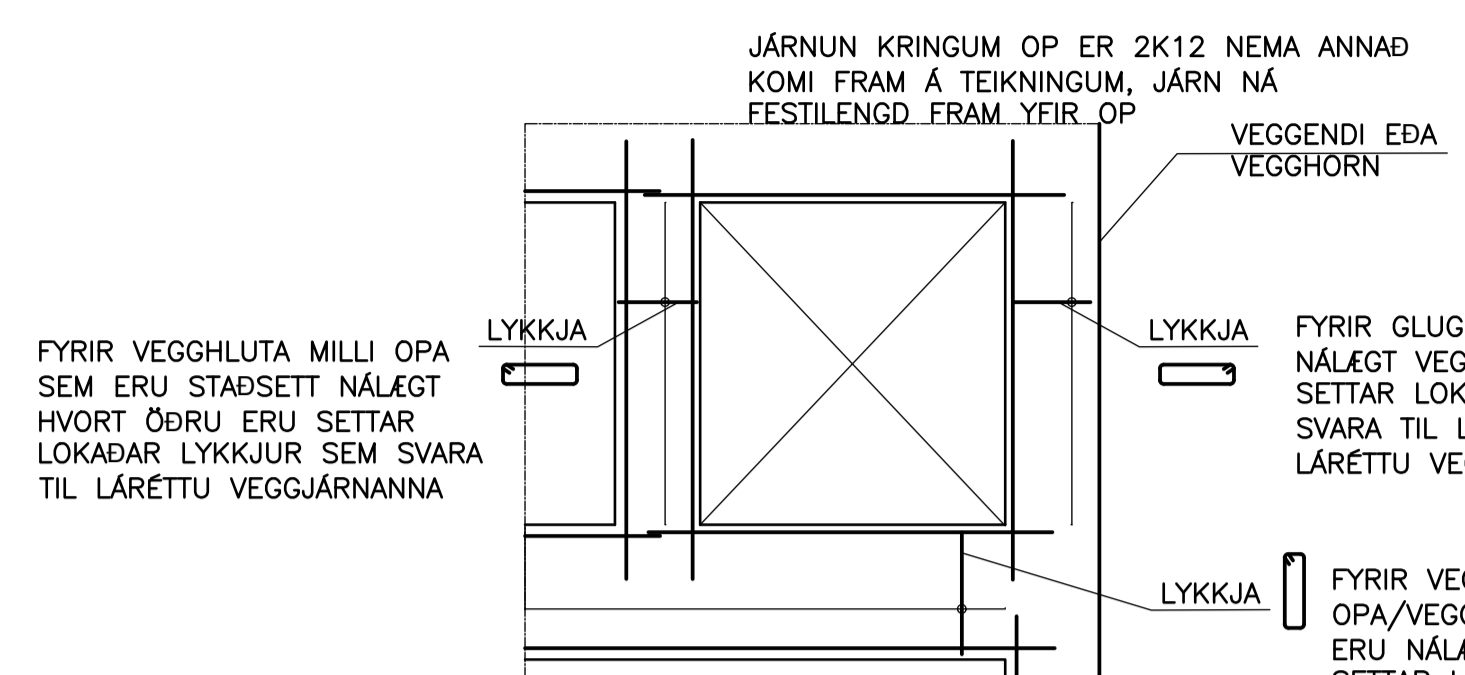
SAMÞYKKT Hákon Órn Ómarsson 300577-3189

VERK
STRAUMHELLA 2
HAFNARFIRDI

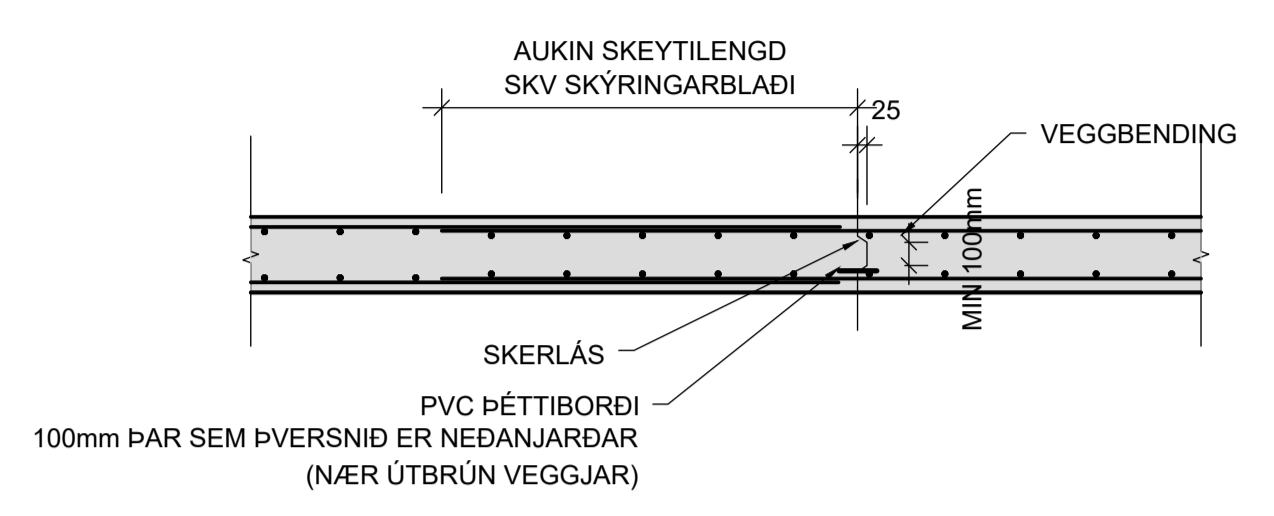
TEIKNING
BURÐARVIRKI
GRUNNMYND
VEGGIR OG LOFTAFLATA KJALLARA

HANNAÐ	TEIKNAD	YFIRFARID	MJELKVARID	UTGAFANR.
SAÓ	SAÓ/HÓÓ	HÓÓ	1:50	/A1
DAGS.	VERK NR.	TEIKNING NR.	UTGAFANR.	
17.11.2023	23031	B121	1	

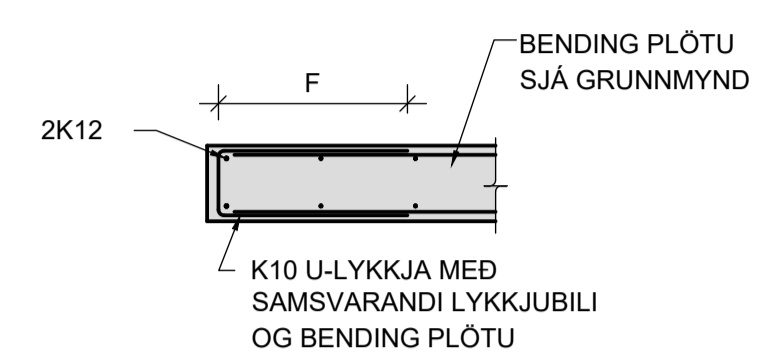
VEGGIR 2. HÆÐ OG ÞAKVIRKI, GRUNNMYND
 MKV. 3



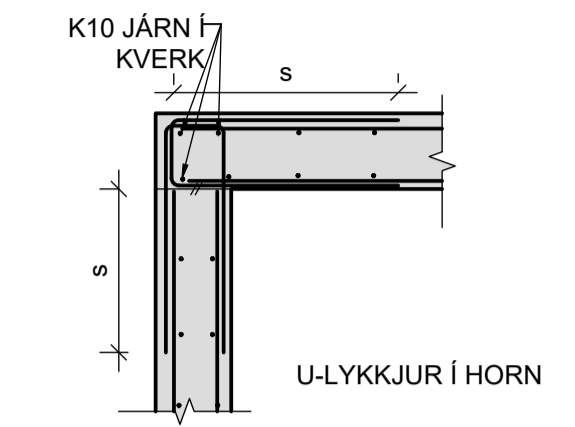
K0 ÁSYND Á VEGG - JÄRNUN VEGGHLUTA
 Mkv. 2



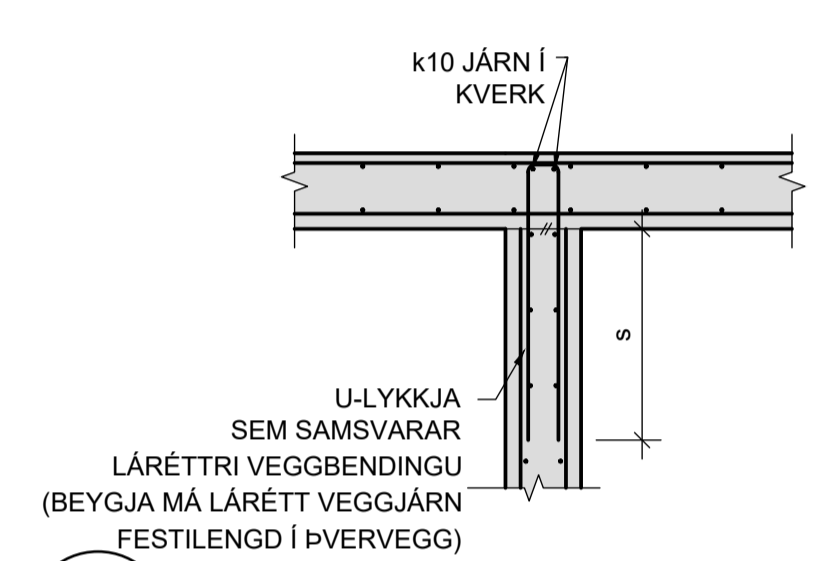
K1 LÁRÉTT KENNISNIÐ - SKERLÁS Í 200/250mm VEGG
 Mkv. 2



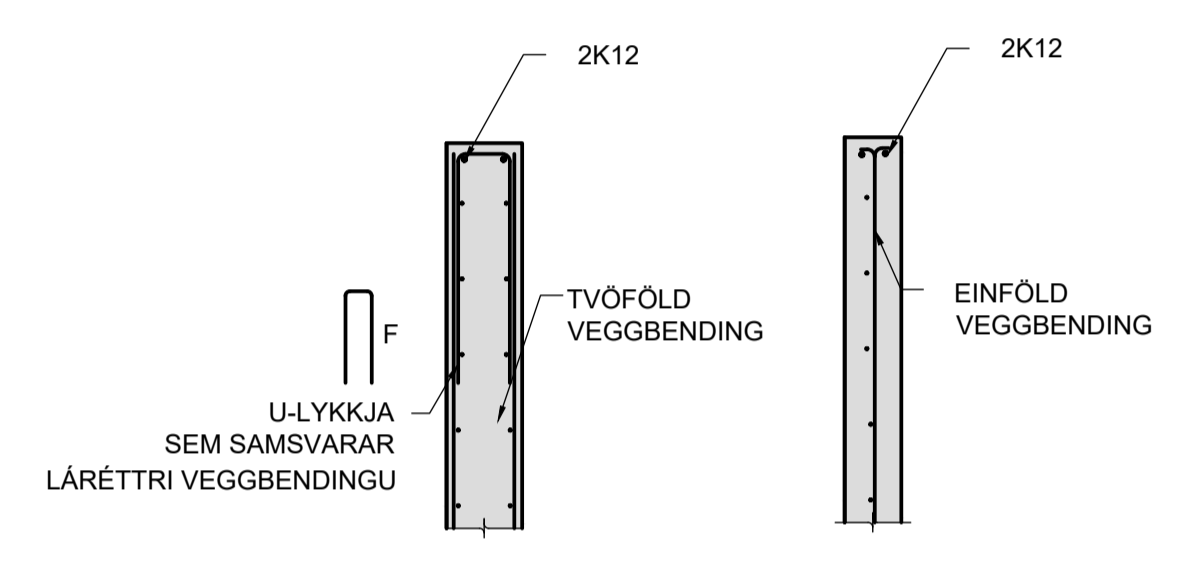
K2 LÖÐRÉTT KENNISNIÐ - PLÖTUBRÚN
 Mkv. 2



K3 LÁRÉTT KENNISNIÐ - VEGGHORN
 Mkv. 2

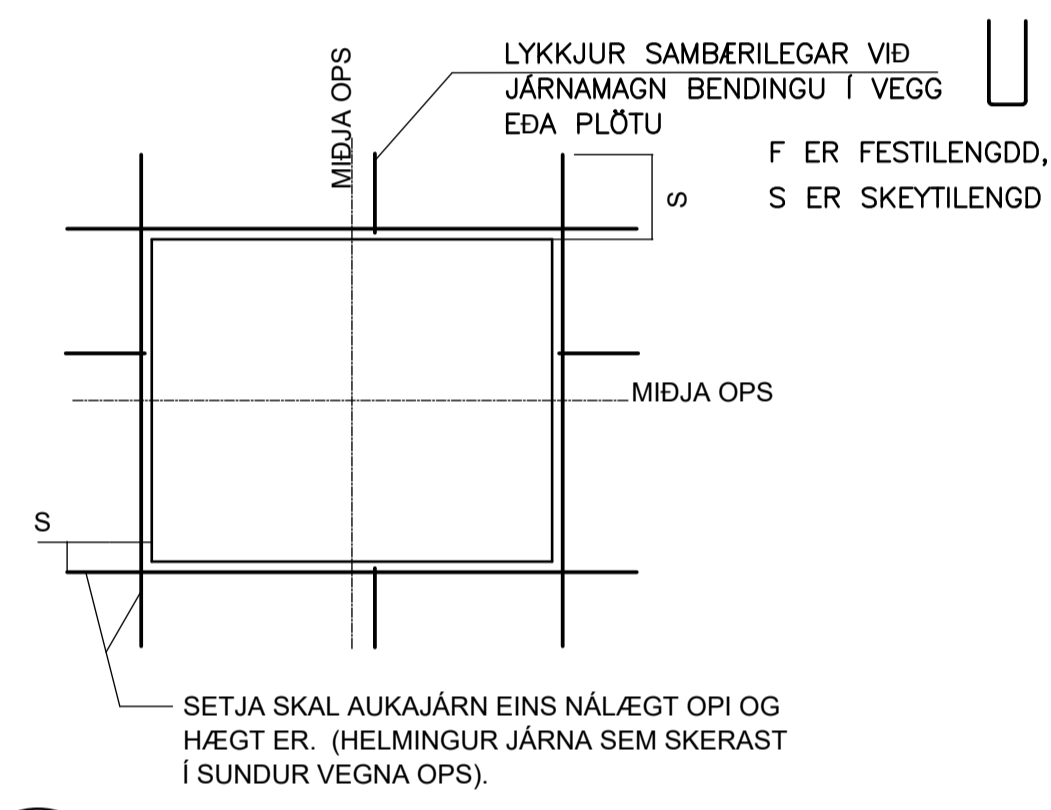


K4 LÁRÉTT KENNISNIÐ - VEGGMÓT
 Mkv. 2

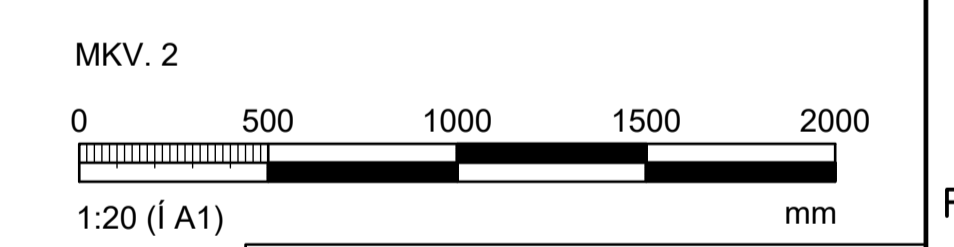


K5 LÁRÉTT KENNISNIÐ - VEGGENDI TVÖFÖLD BENDING OG EINFÖLD VEGGBENDING
 Mkv. 2

SÉ EKKI ANNARS GETIÐ KOMI AUKALEGA JÄRN UMHVERFIS GLUGGA, HURDIR OG OP Í PLÖTUM OG VEGGJUM ER SVARA TIL ÞEIRRA JÄRNA SEM KLIPPT ERU Í SUNDUR, ÞÓ ALDREI MINNA EN 2 K12.



K6 JÄRNUN KRNGUM OP
 Mkv. 2



Hönnunarstjóri: Andri Ingólfsson kt. 070388-3089

BREYTINGAR			
NR.	DAGS.	BREYTING	Sp.
1	17.11.2023	Frumtölgáfa	HÓO

NNE VERKFRÆÐISTOFA

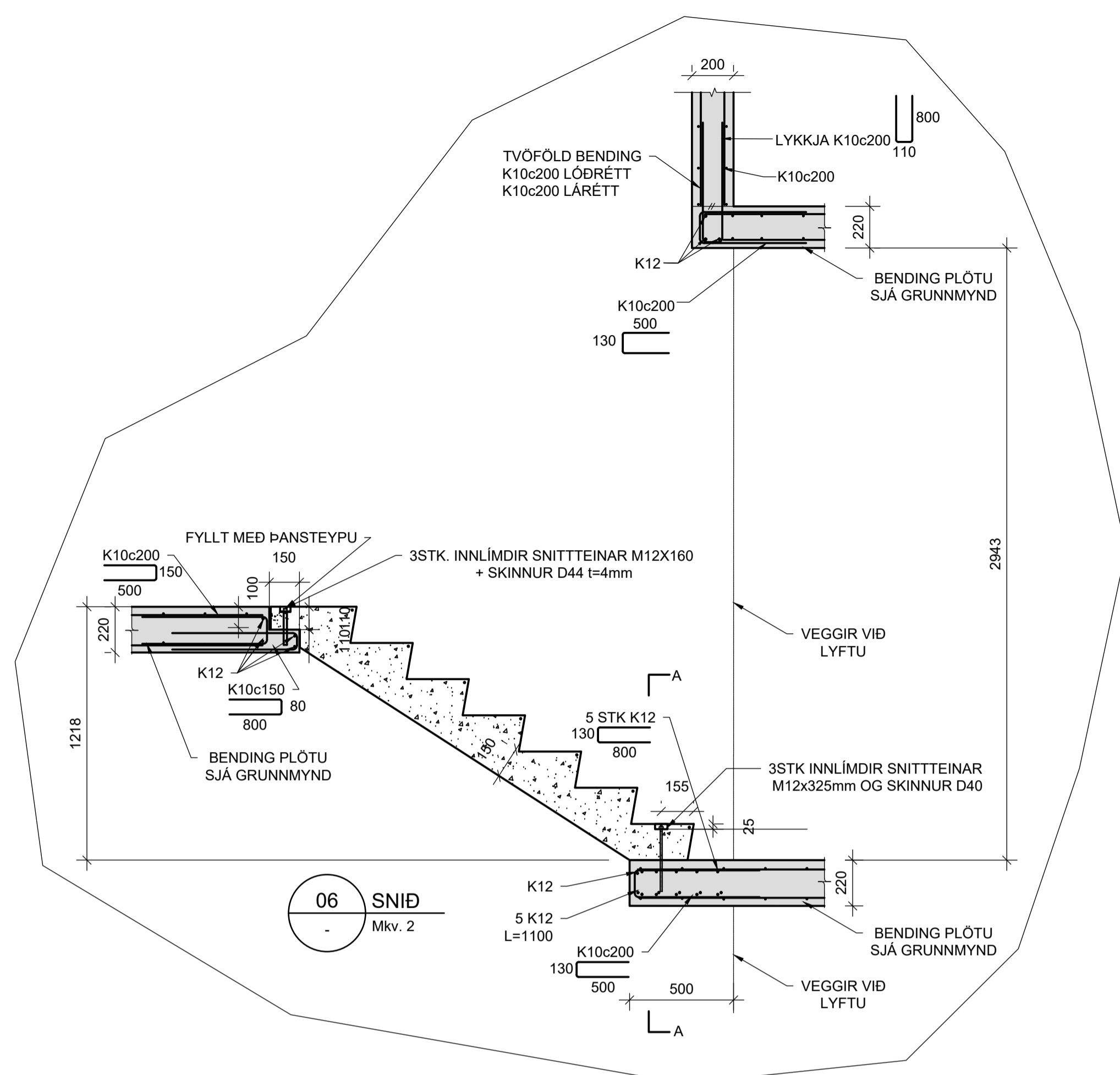
NNE Verkfræðistofa ehf. kt. 460421-0470
 HÆÐASÍMARI 6, 201 KÖPVAOGUR
 hoo@nne.is, S. 8993577(HOO)/8993077(SAO)

SAMÞYKKT Hákon Órn Ómarsson 300577-3189

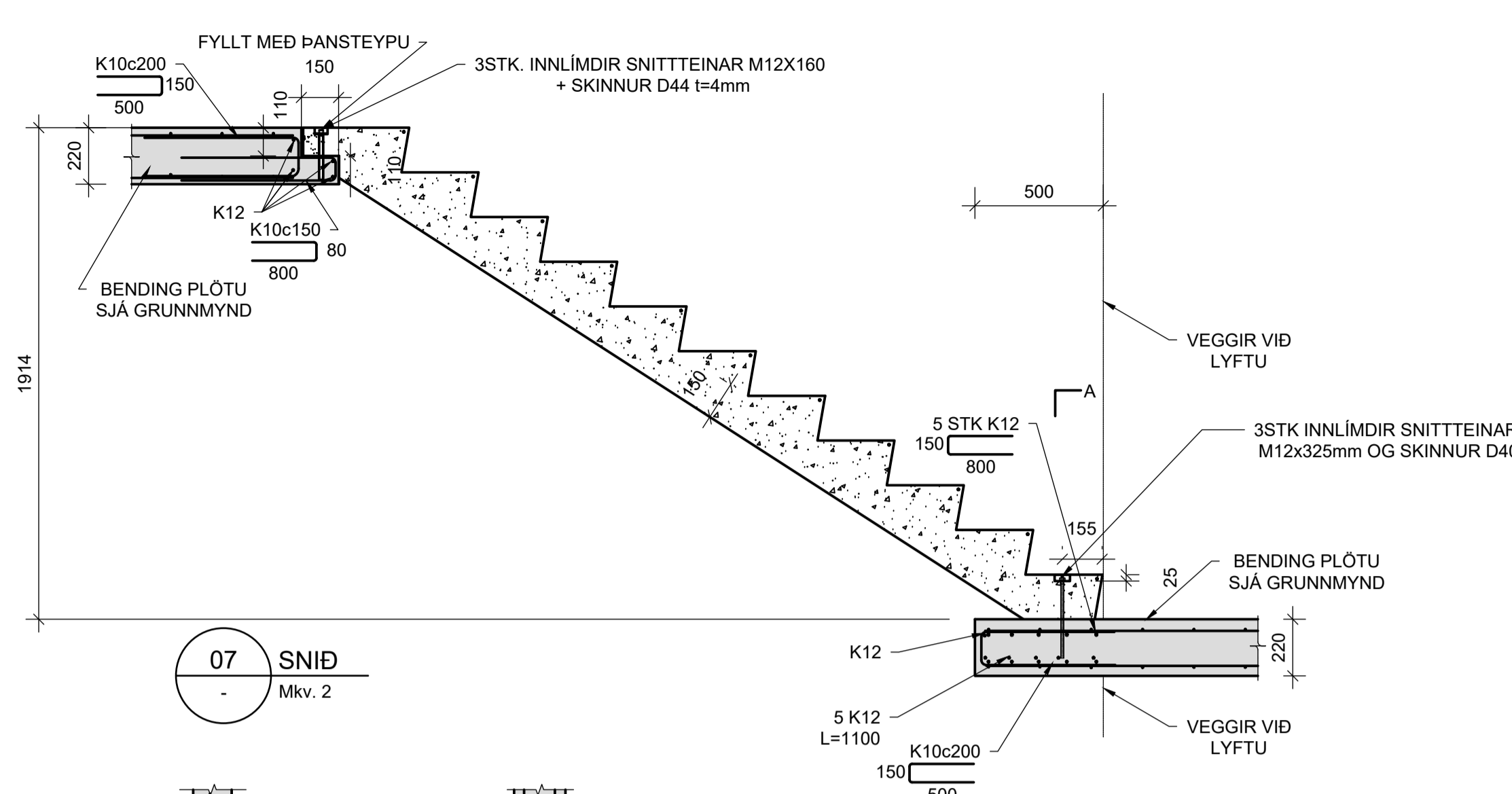
VERK
STRAUMHELLA 2
HAFNARFIRÐI

TEIKNING
BURÐARVIRKI
SNIB OG DEILI

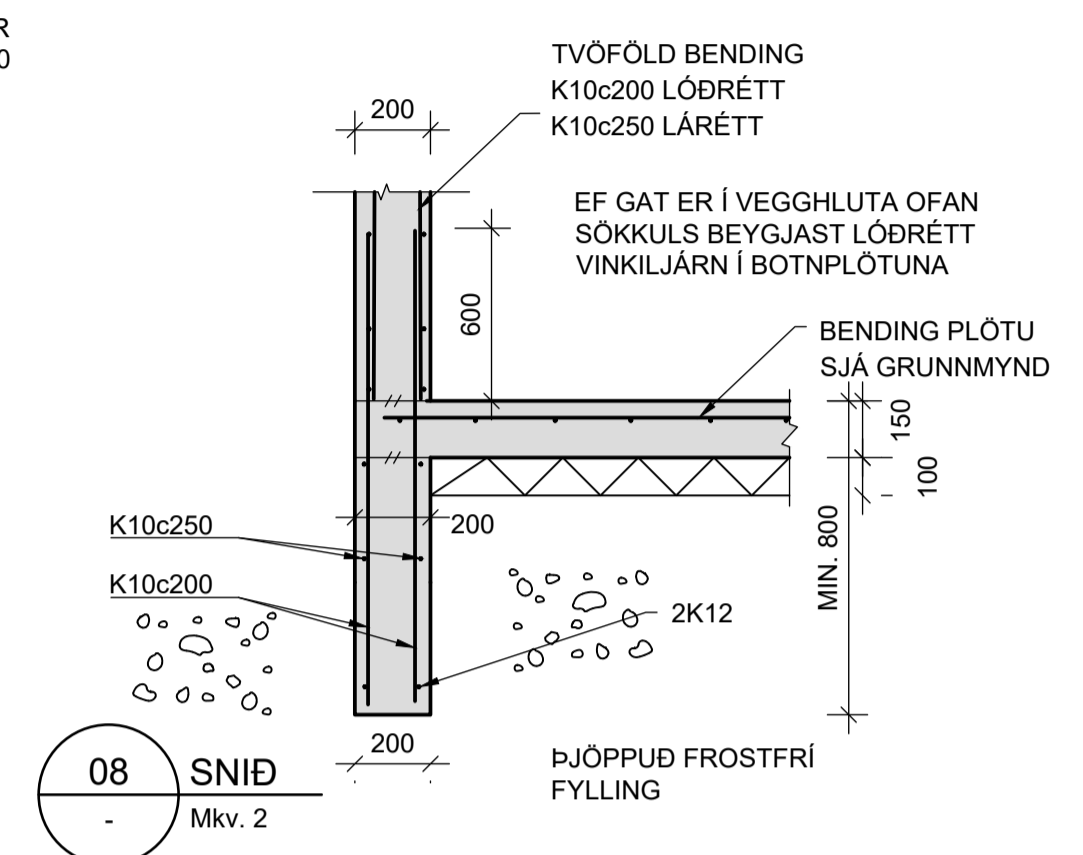
HANNAÐ SAÓ	TEIKNAD SAÓ/HÓO	YFIRFARID HÓO	MJELKVARDI 1:20	/A1
DAGS. 17.11.2023	VERK NR. 23031	TEIKNING NR. B200	ÚTGAFANR. 1	



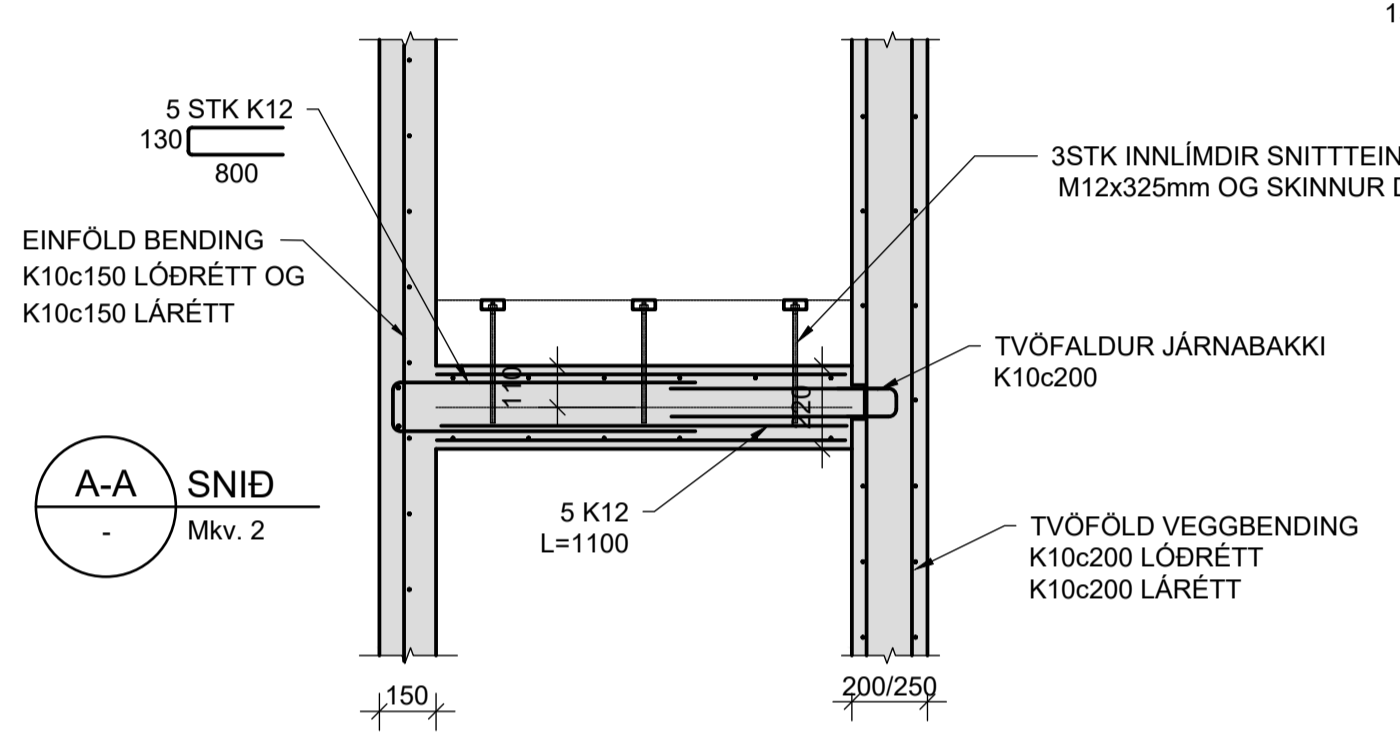
06 SNID
Mkv. 2



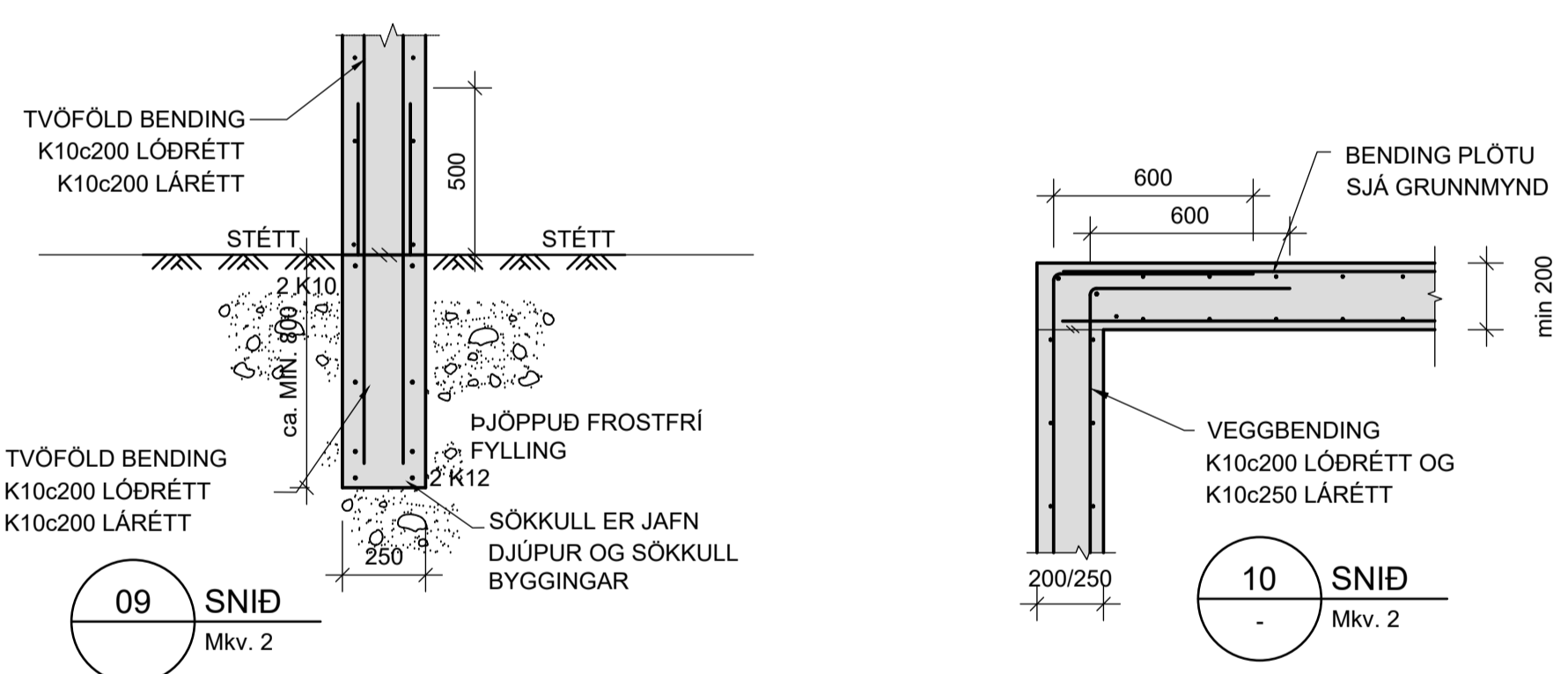
07 SNID
Mkv. 2



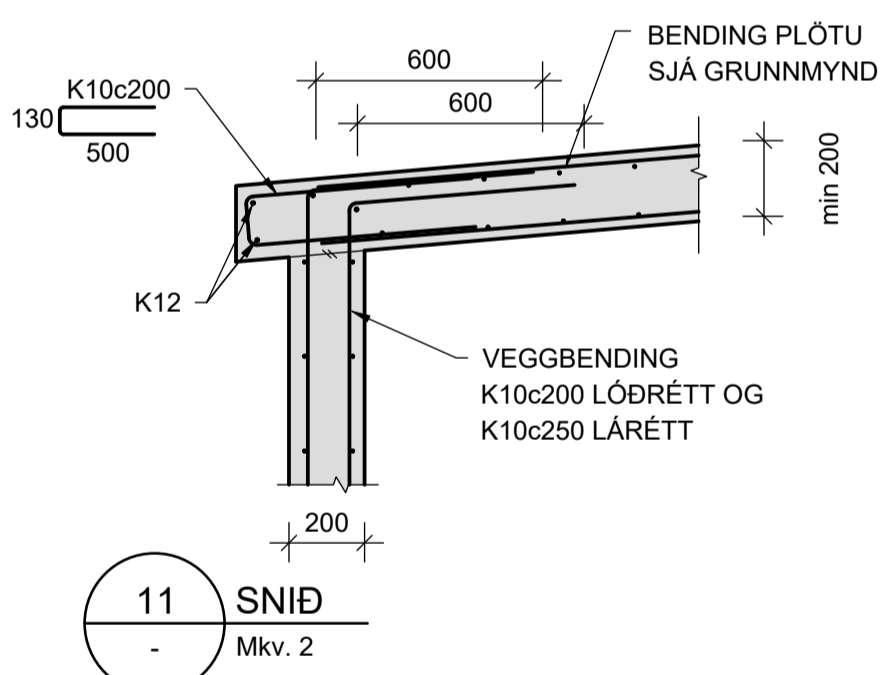
08 SNID
Mkv. 2



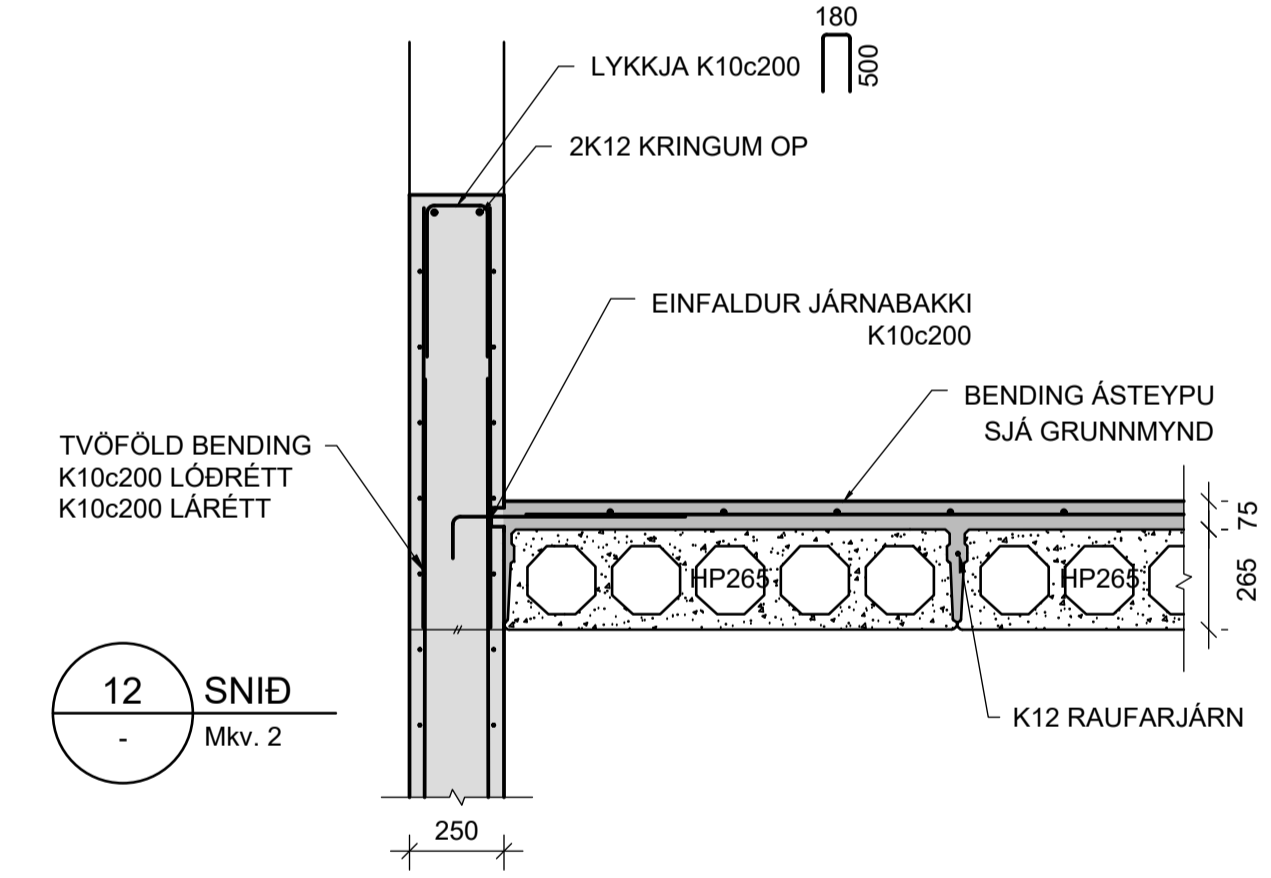
A-A SNID
Mkv. 2



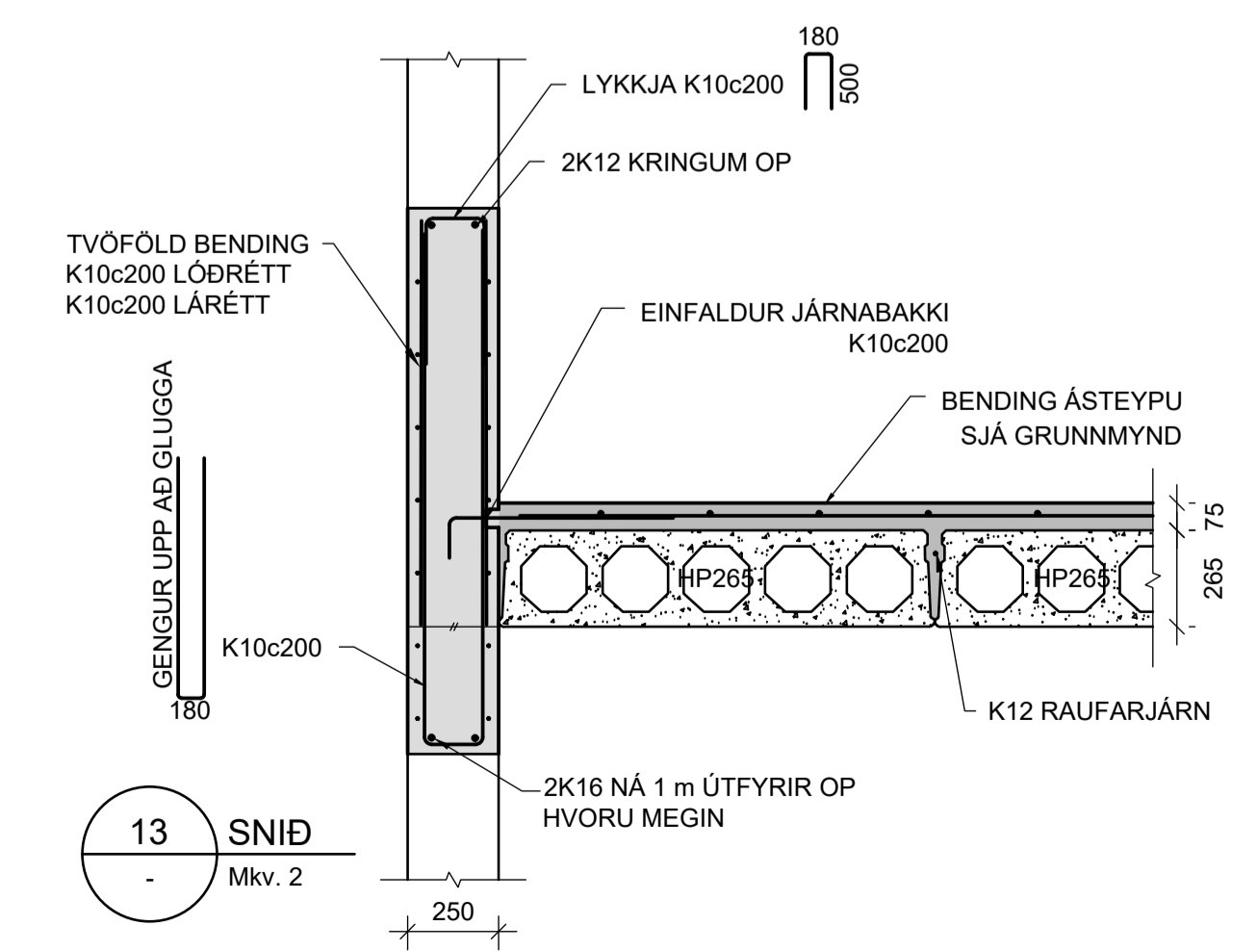
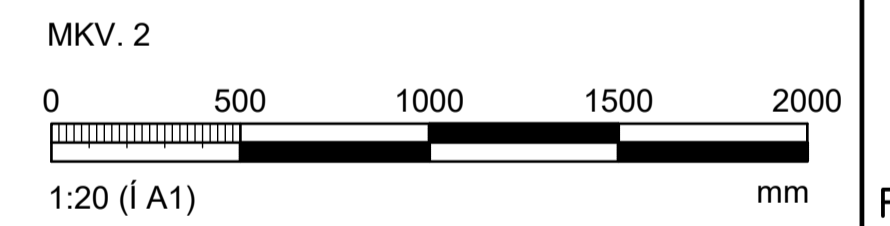
09 SNID
Mkv. 2



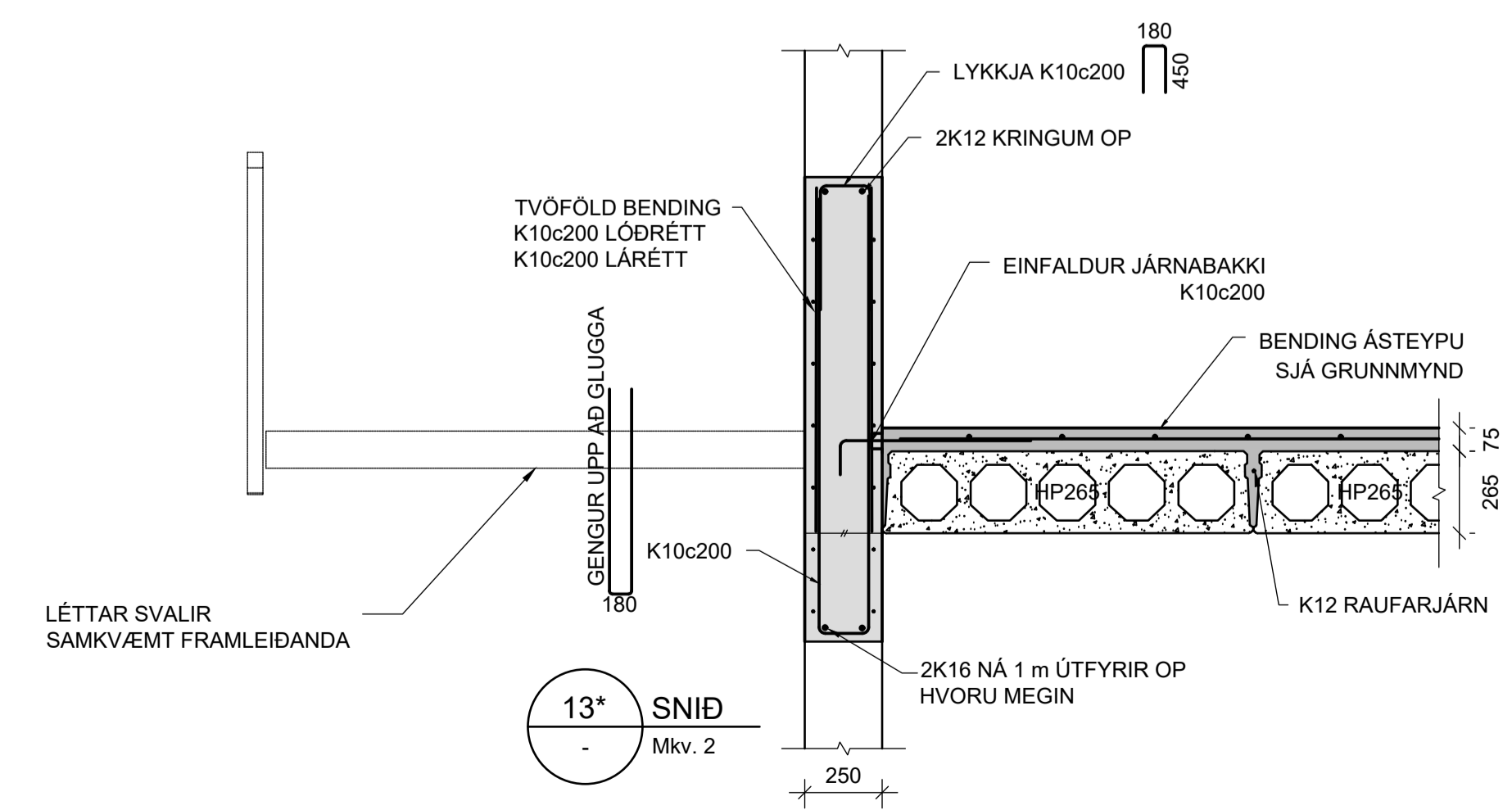
11 SNID
Mkv. 2



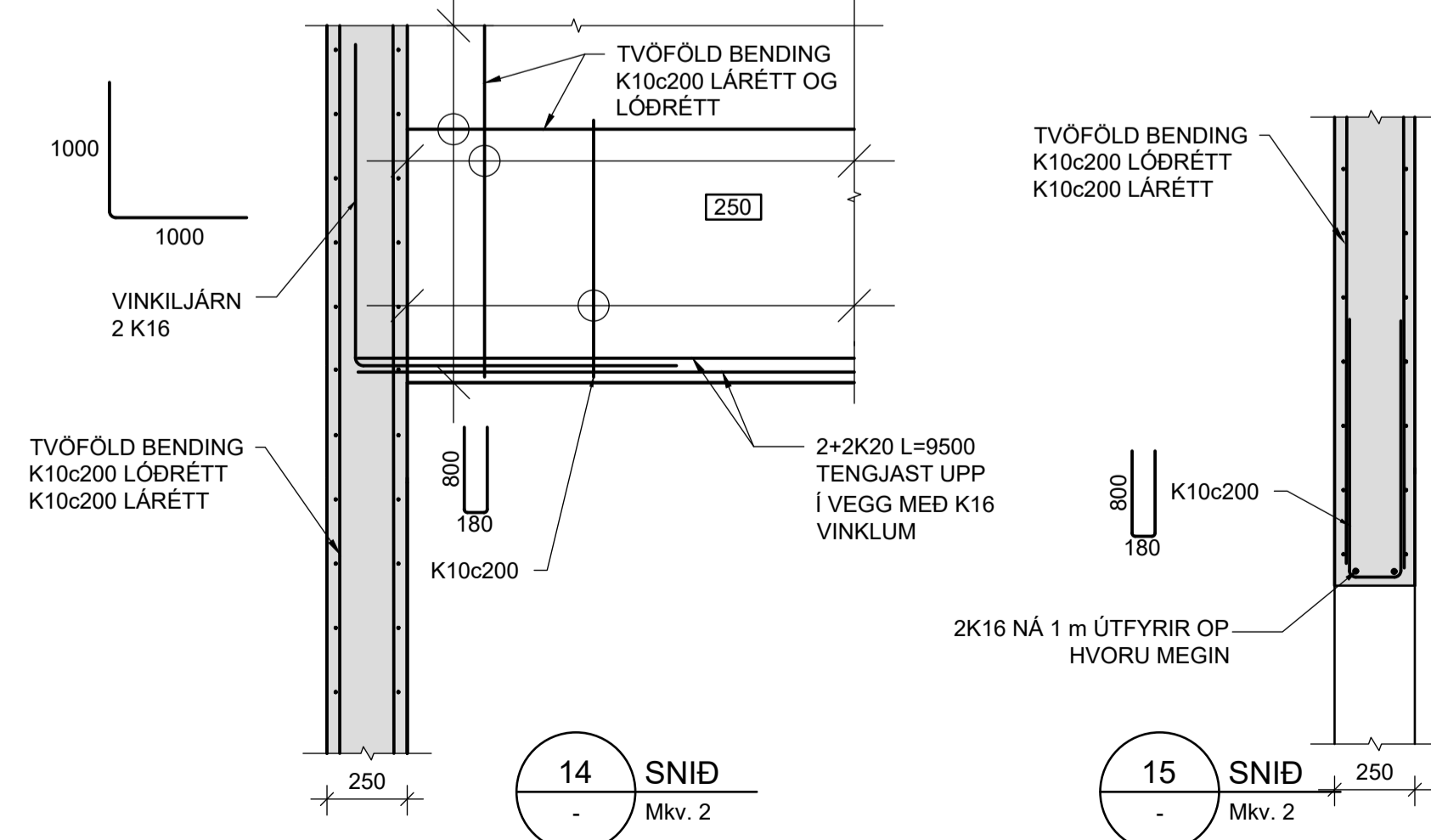
12 SNID
Mkv. 2



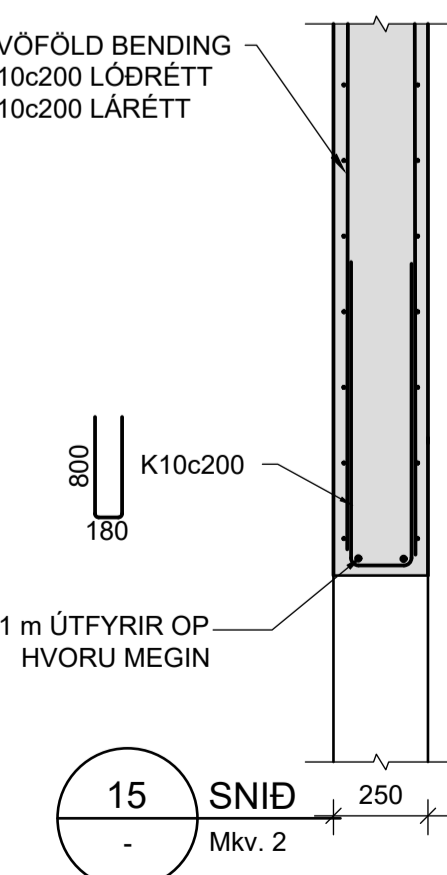
13 SNID
Mkv. 2



13* SNID
Mkv. 2

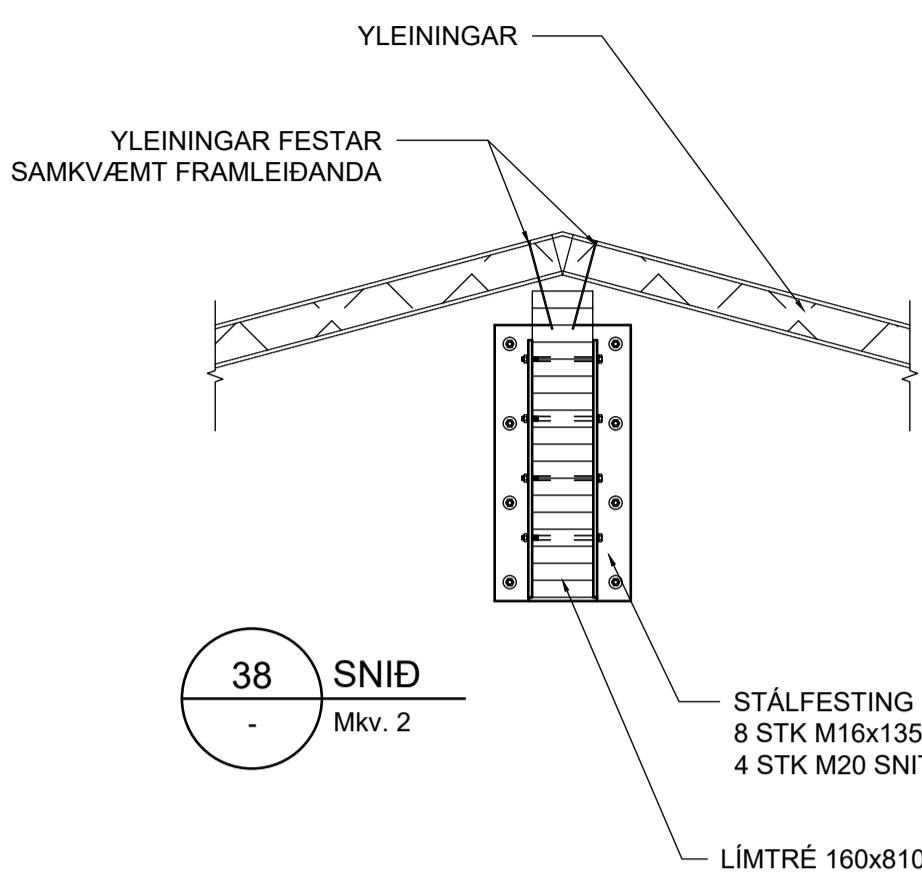


14 SNID
Mkv. 2



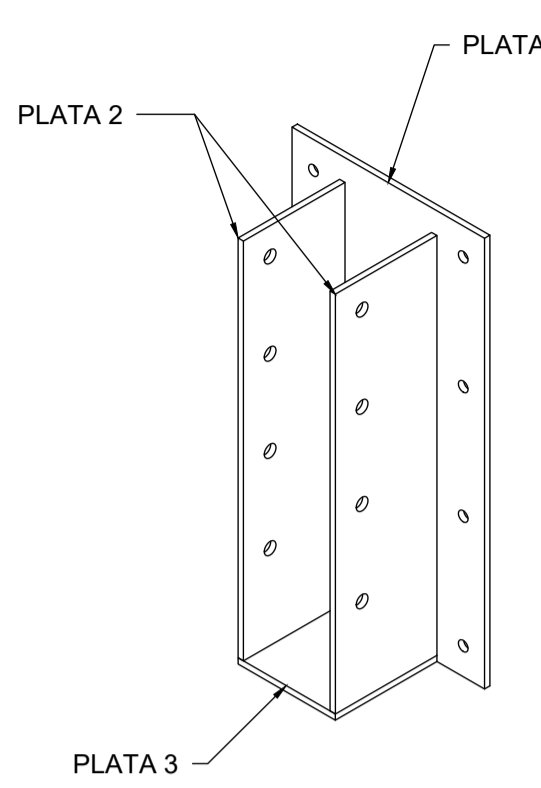
15 SNID
Mkv. 2

Hönnunarstjóri: Andri Ingólfsson kt. 070388-3089			
BREYTINGAR			
NR.	DAGS.	BREYTING	Sp.
1	17.11.2023	Frumtíðgáfa	HÓÓ
NNE VERKFRÆÐISTOFA			
NNE Verkfærðistofa ehf. kt. 460421-0470 HÆÐASMÁRI 6, 201 KÖPVAOGUR hoos@nne.is, S: 8993577(HÓÓ)/8993077(SAO)			
SAMPYKKT		Hákon Órn Órnarsson	300577-3189
VERK			
STRAUMHELLA 2			
HAFNARFIRÐI			
TEIKNING			
BURÐARVIRKI			
SNID OG DEILI			
HANNAÐ	TEIKNÁÐ	YFIRFARIÐ	MJELKVARIÐ
SAÓ	SAÓ/HÓÓ	HÓÓ	1:20
DAGS.			ÚTGAFANR.
17.11.2023	VERK NR.	TEIKNING NR.	1
	23031	B202	

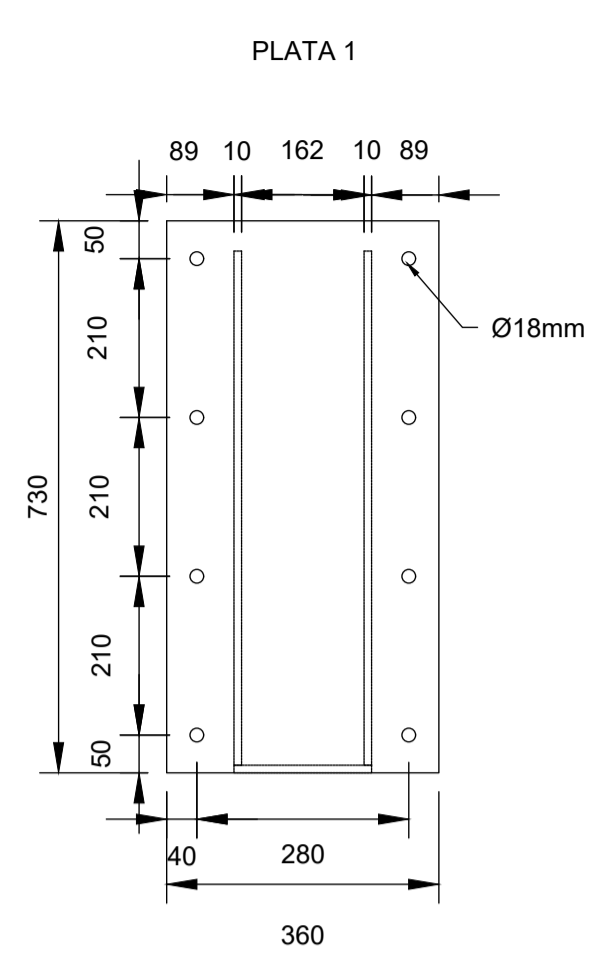


STÁLFEŠTING 1
8 STK M16x135 MÚRBOLTAR Í STEIN OG
4 STK M20 SNITTEINAR GEGNUM BITA

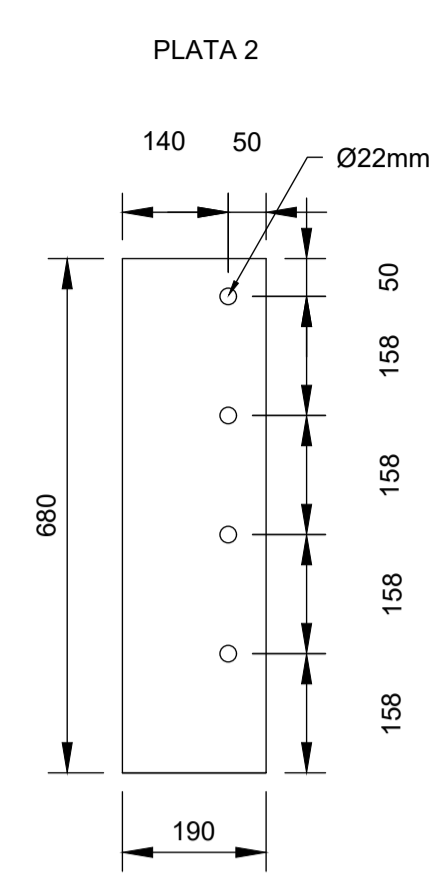
** ALLAR SUDUR ERU 3mm



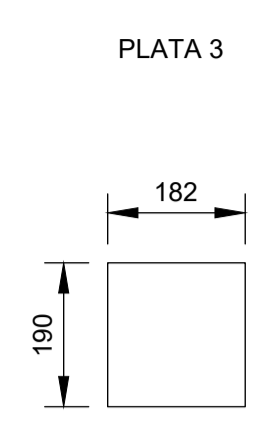
STÁLFEŠTING 1 1/10



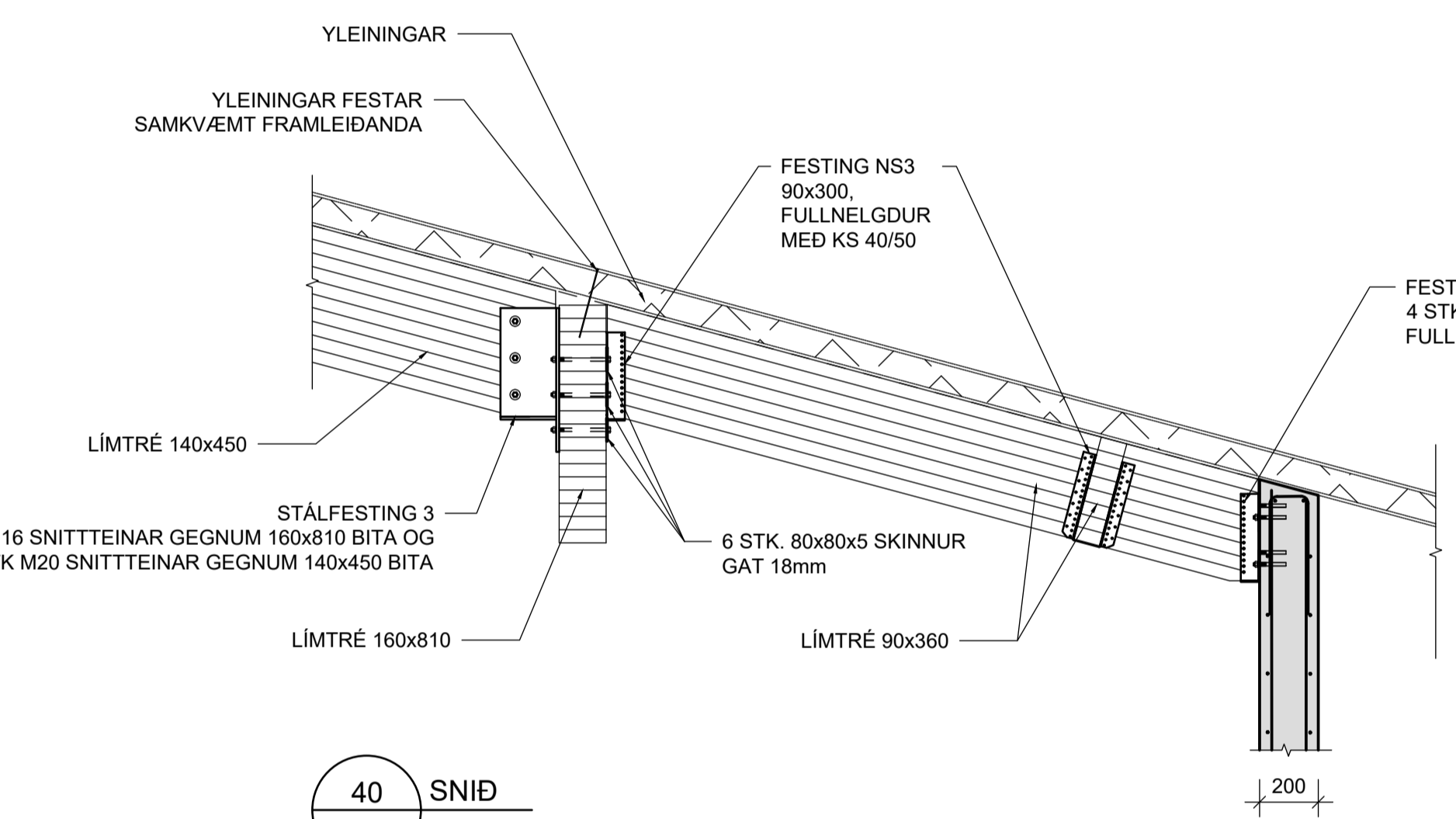
GÖT Ø = 18mm FYRIR 16 mm BOLTA
PLÖTUÞYKKT 10 mm



GÖT Ø = 22mm FYRIR 20 mm BOLTA
PLÖTUÞYKKT 10 mm

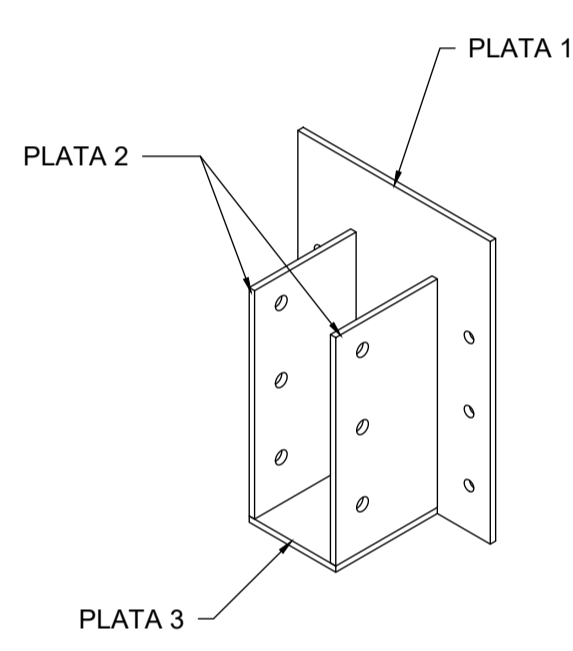


PLÖTUÞYKKT 10 mm

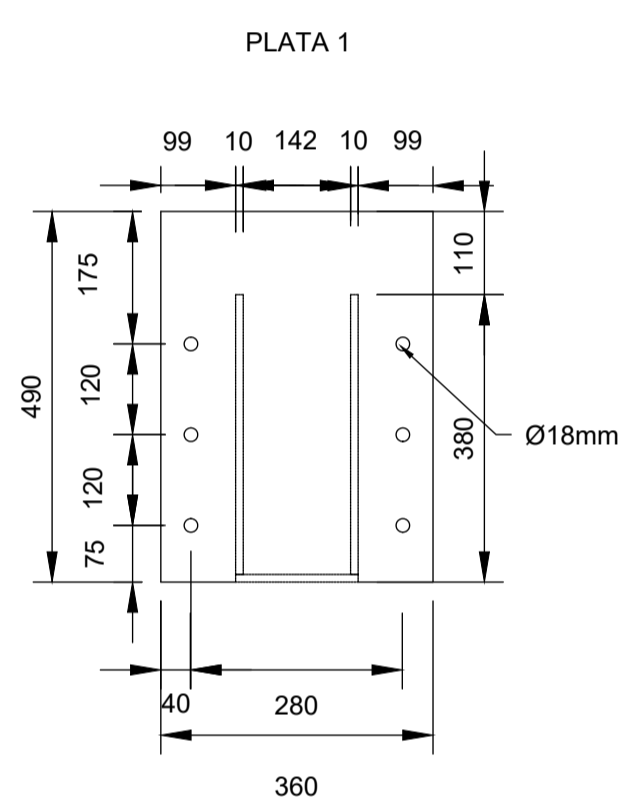


STÁLFEŠTING 3
6 STK M16 SNITTEINAR GEGNUM 160x810 BITA OG
3 STK M20 SNITTEINAR GEGNUM 140x450 BITA

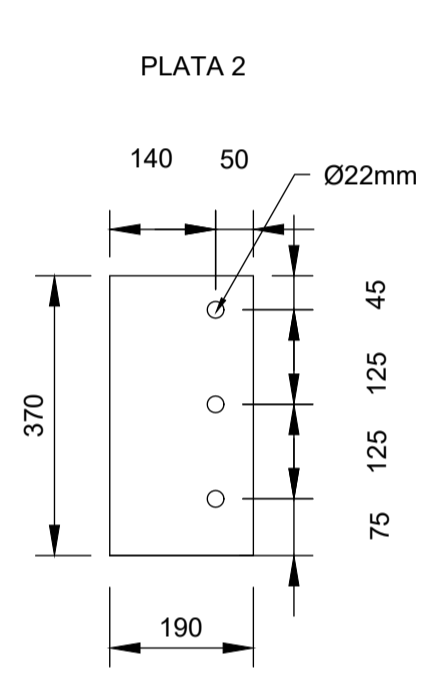
** ALLAR SUDUR ERU 3mm



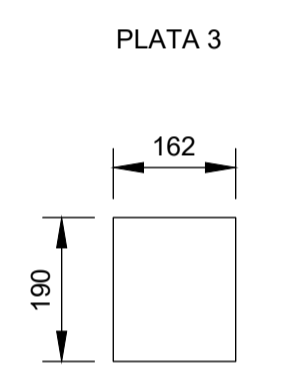
STÁLFEŠTING 2 1/10



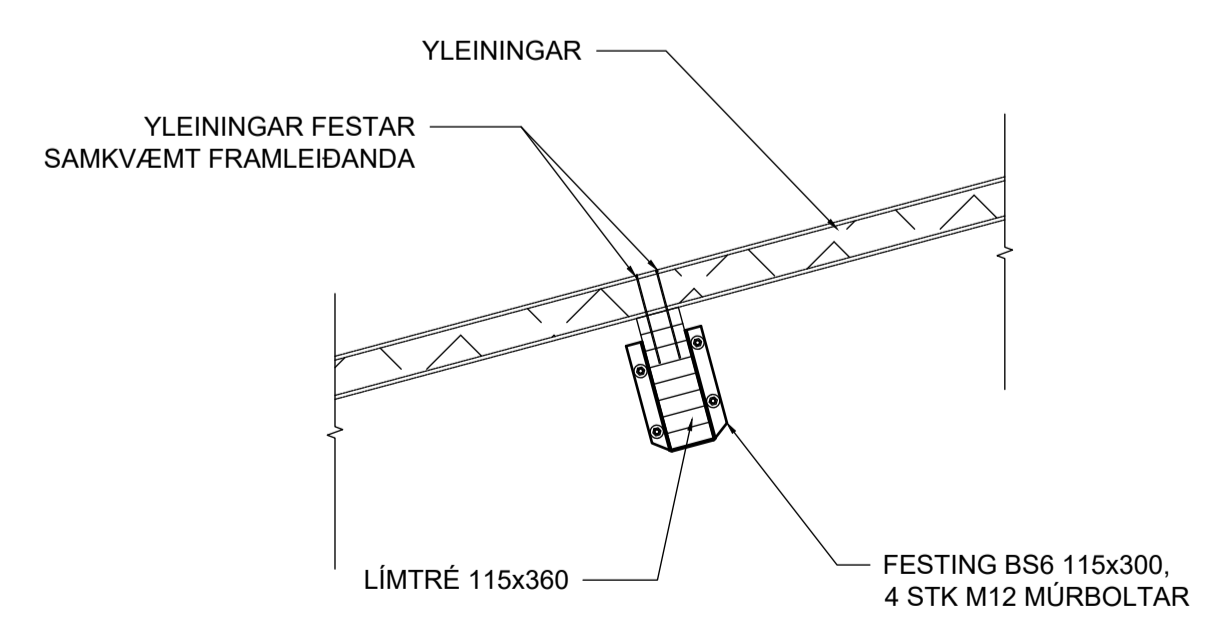
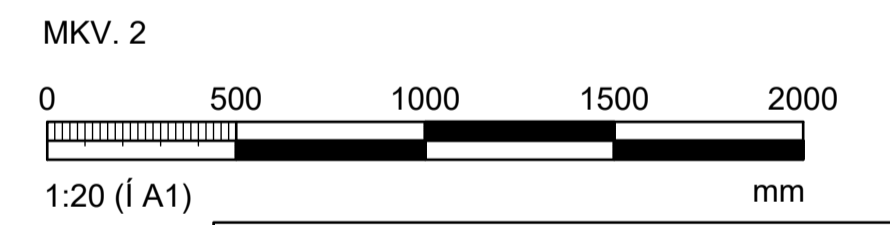
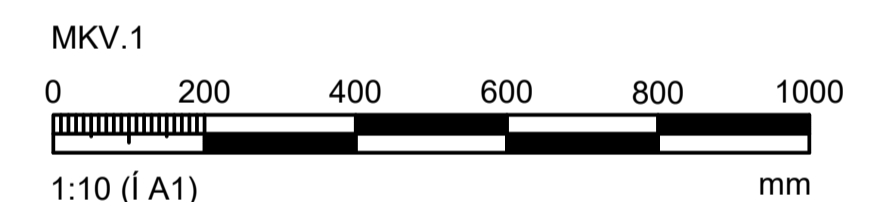
GÖT Ø = 18mm FYRIR 16 mm BOLTA
PLÖTUÞYKKT 10 mm



GÖT Ø = 22mm FYRIR 20 mm BOLTA
PLÖTUÞYKKT 10 mm

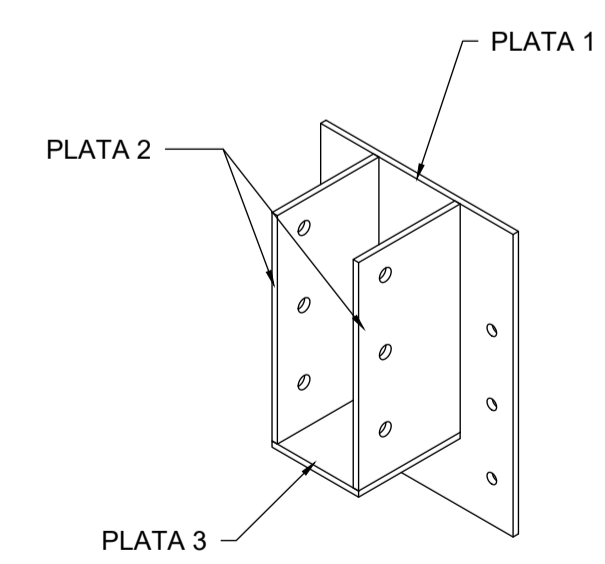


PLÖTUÞYKKT 10 mm

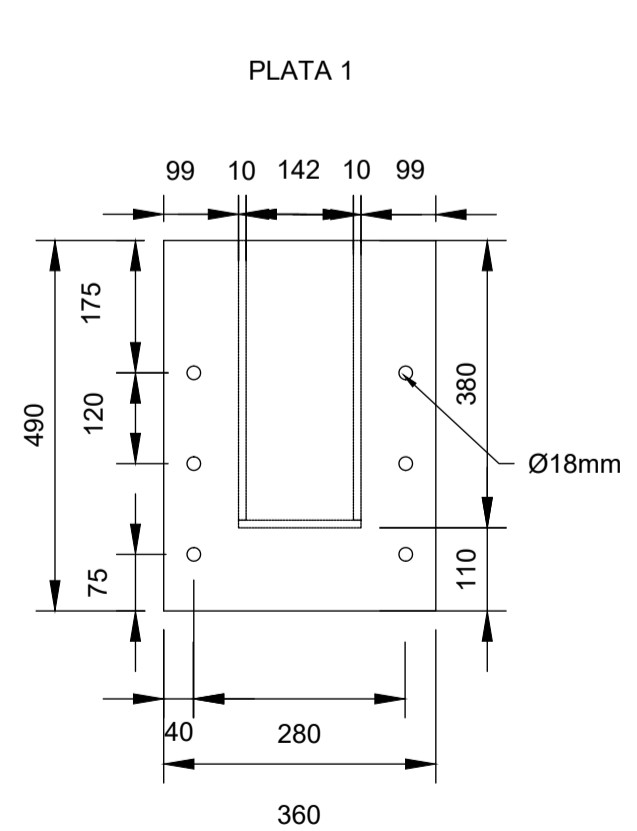


STÁLFEŠTING 3
4 STK M12 MÚRBOLTAR

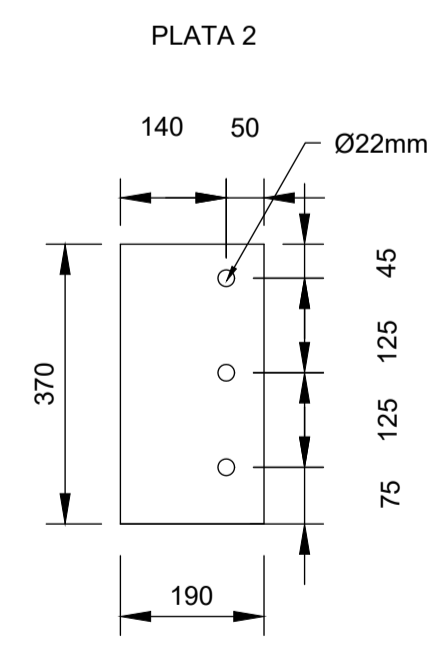
** ALLAR SUDUR ERU 3mm



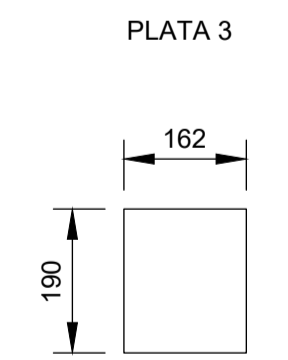
STÁLFEŠTING 3 1/10



GÖT Ø = 18mm FYRIR 16 mm BOLTA
PLÖTUÞYKKT 10 mm

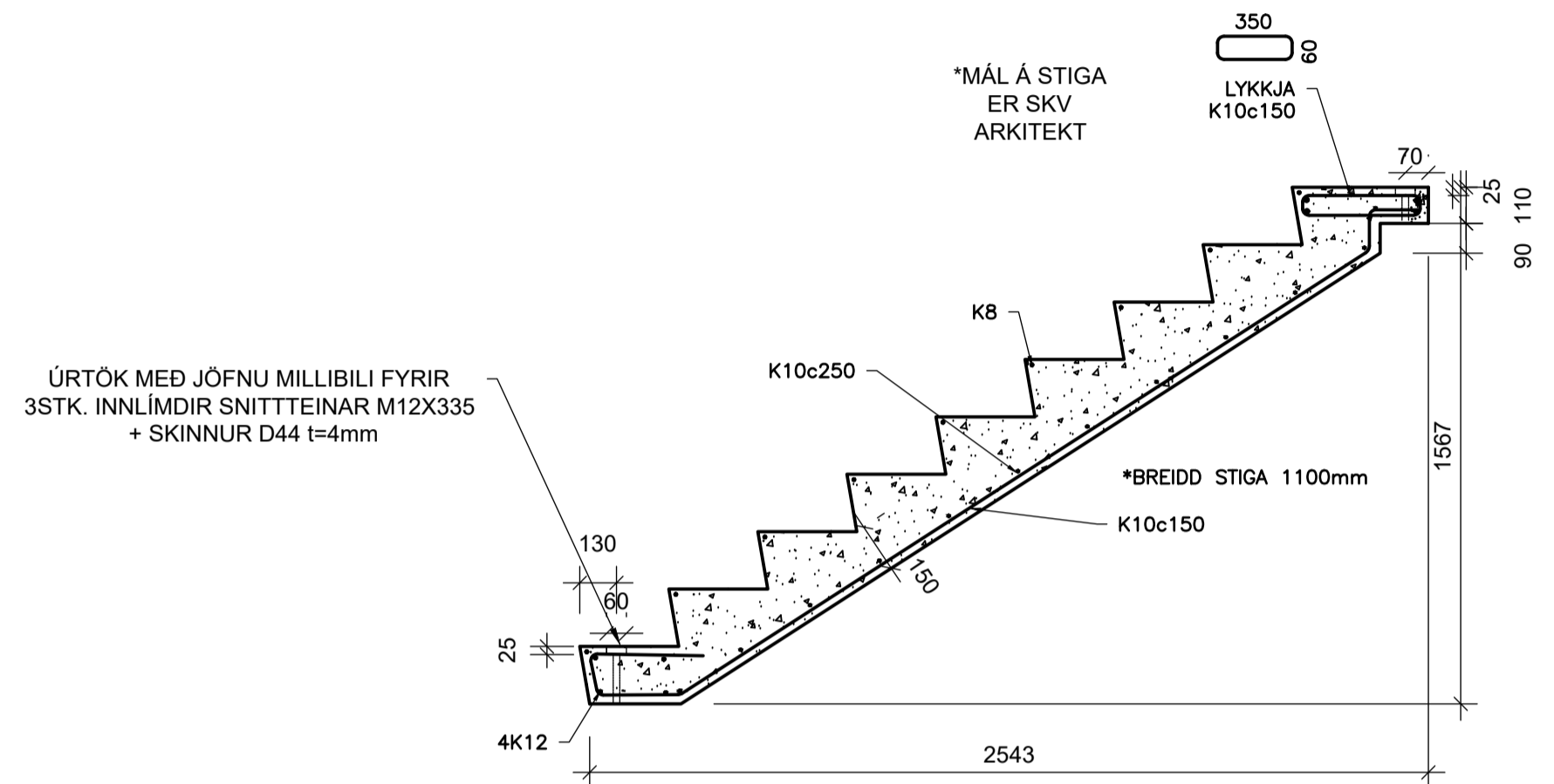


GÖT Ø = 22mm FYRIR 20 mm BOLTA
PLÖTUÞYKKT 10 mm

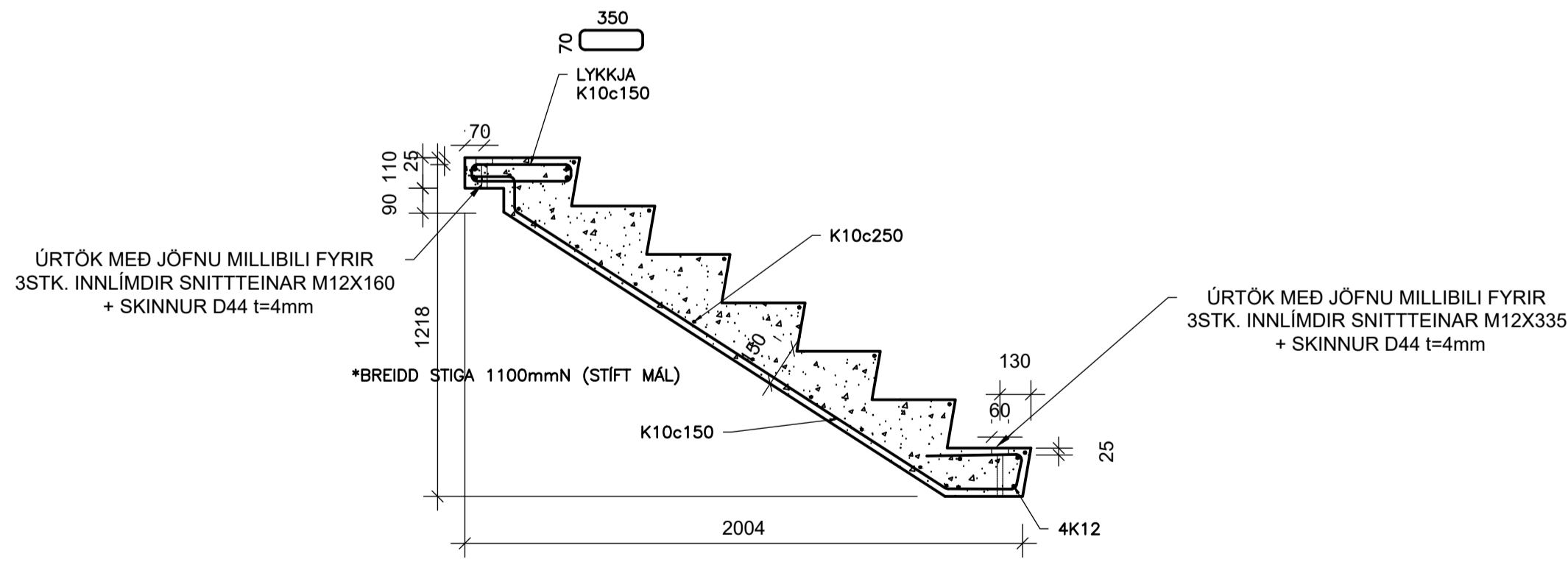
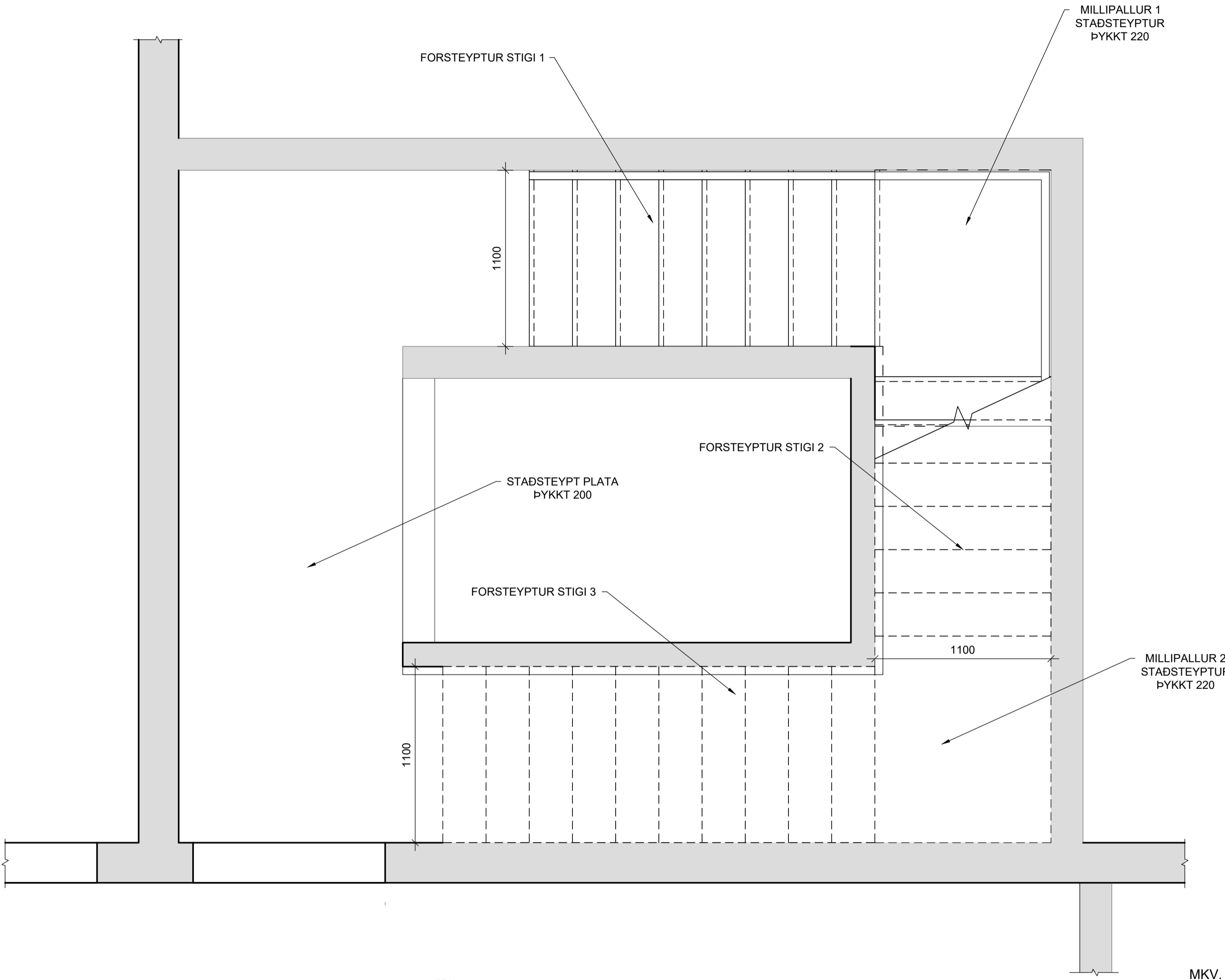


PLÖTUÞYKKT 10 mm

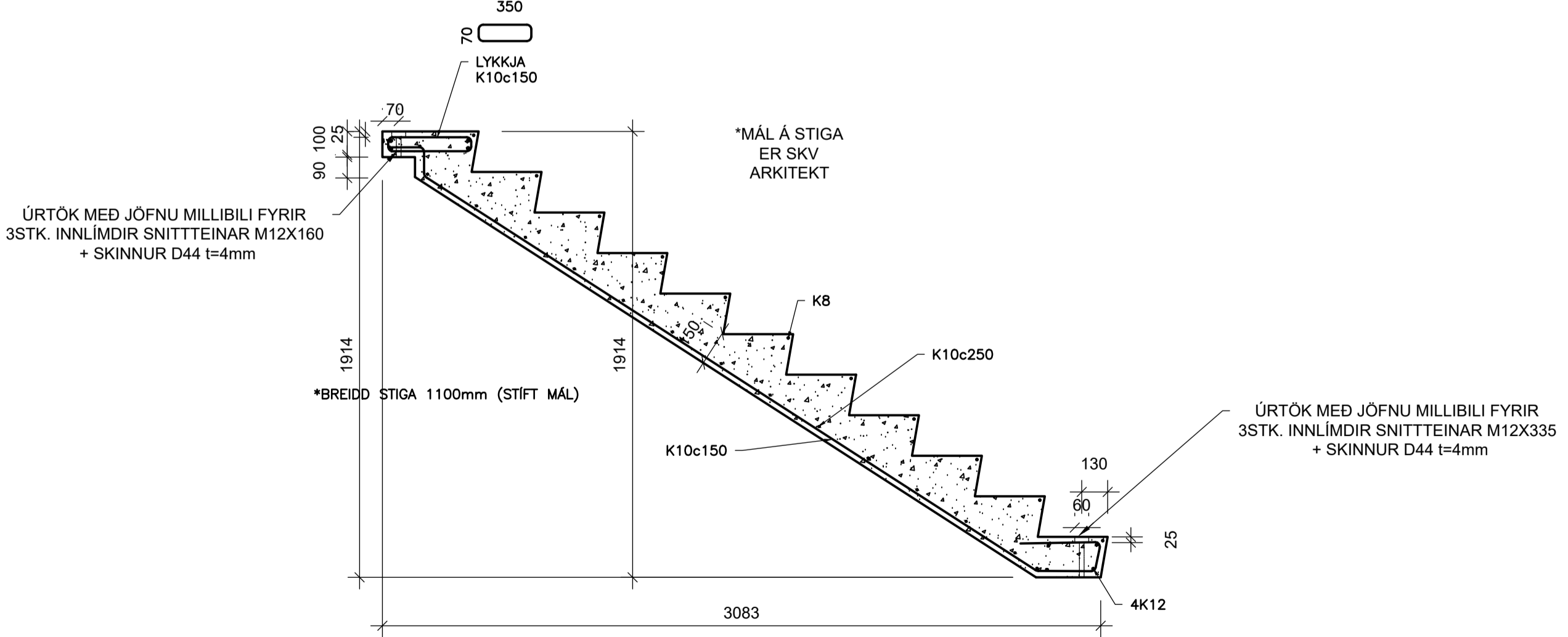
Hönnunarstjóri: Andri Ingólfsson kt. 070388-3089			
BREYTINGAR			
NR.	DAGS.	BREYTING	Sp.
1	17.11.2023	Frumtölgáfa	HOÓ
VERKFRÆÐISTOFA			
NNE Verkfærðistofa ehf. kt. 460421-0470 HÆÐASMÁRI 6, 201 KÖPÁVOGUR hoó@nne.is, S. 8993577(HOÓ)/8993077(SAO)			
SAMPYKKT	Hákon Órn Órnarsson	300577-3189	
VERK			
STRAUMHELLA 2			
HAFNARFIRÐI			
TEIKNING			
BURÐARVIRKI			
SNÍÐ OG DEILI			
HANNAÐ	TEIKNAD	YFIRFARID	MJELKVARDI
SAÓ	SAÓ/HÓÓ	HÓÓ	1:20
			/A1
DAGS.	VERK NR.	TEIKNING NR.	UTGAFANR.
17.11.2023	23031	B205	1



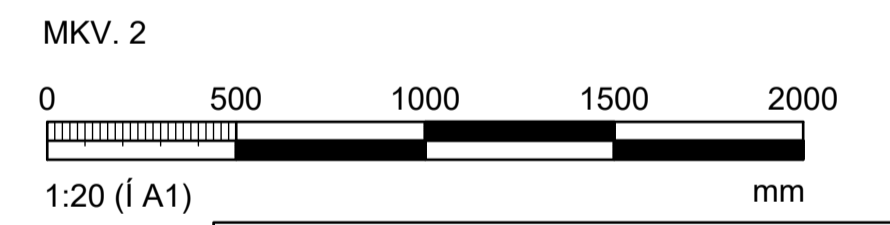
FORSTEYPTUR STIGI 1 FRÁ HÆÐ 1 UPP Á MILLIPALL 1 1 STK
 Mkv. 2



FORSTEYPTUR STIGI 2 FRÁ MILLIPALLI 1 UPP Á MILLIPALL 2 1 STK
 Mkv. 2



FORSTEYPTUR STIGI 3 FRÁ MILLIPALLI 2 UPP Á 2 HÆÐ 1 STK
 Mkv. 2



Hönnunarstjóri: Andri Ingólfsson kt. 070388-3089			
BREYTINGAR			
NR.	DAGS.	BREYTING	Sp.
1	17.11.2023	Frumtölgáfa	HOÓ

NNE VERKFRÆÐISTOFA

NNE Verkfærðistofa ehf. kt. 460421-0470
 HÆÐASMÁRI 6, 201 KÖPVAOGUR
 hoo@nne.is, S. 8993577(HOO)8993077(SAO)

SAMÞYKKT Hákon Órn Ómarsson 300577-3189

VERK
STRAUMHELLA 2
HAFNARFIRDI

TEIKNING
 BURÐARVIRKI
 FORSTEYPTIR STIGAR

HANNAÐ	TEIKNAD	YFIRFARID	MJELKVARID	
SAÓ	SAÓ/HÓÓ	HÓÓ	1:20	/A1
DAGS.	VERK NR.	TEIKNING NR.	ÚTGAFANR.	
17.11.2023	23031	B206	1	